

# ZMĚKČOVAČ VODY EQUO SOFT



- CZ**    **Návod k použití**  
**Provozně montážní předpisy**
- SK**    **Návod na použitie**  
**Prevádzkovo montážne predpisy**

## 1. ÚVOD

Tato instalace a použití se považuje za součást produktu po celou dobu životnosti produktu, i když je převedena na třetí strany, až do jeho zničení a likvidace.

Účelem této příručky:

- Dosažení co nejlepší výkonnosti produktu se doporučuje pečlivě si přečíst a v plném rozsahu porozumět pokynům této příručky.
- Doporučujeme nainstalovat změkčovač vody profesionálním technikem.
- Neinstalujte změkčovač na vodu, jejíž teplota je nad 50 ° C.
- Změkčovač umístít blízko odpadu, z důvodu vypuštění vody použité v regeneračním cyklu a popř. z přepadové komory soli.
- Tento změkčovač nelze použít k úpravě vody mikrobiologické kvality, která není v souladu se zákonem nebo nejsou známy její vlastnosti.

Nezapojte přímo do vašeho změkčovače vodu ze studny, dešťovou vodu nebo vodu z vrtu bez předchozího ošetření. V případě neobvyklého používání spotřebiče, jak je uvedeno výše, nelze uplatňovat záruku.



Evropská směrnice 2002/96/ES vyžaduje, aby veškerá elektrická a elektronická zařízení byla likvidována v souladu s požadavky na odpadní elektrická a elektronická zařízení. Tato směrnice nebo podobné zákony jsou platen na vnitrostátní úrovni a mohou se v jednotlivých regionech lišit. Řiďte se místními zákony a místními postupy pro likvidaci tohoto zařízení.

## 2. POŽADAVKY NA INSTALACI

- Se změkčovačem zacházejte opatrně.
- Neinstalujte změkčovač na přímé sluneční světlo nebo blízko zdroje tepla.
- Změkčovač vody má maximální povolený tlak 8 bar a minimální 2 bar.
- V případě potřeby použijte redukční ventil.
- Zapněte změkčovač samostatně pomocí dodávaného 24 V trafo.
- Nezapomeňte připojit transformátor a zástrčku chránit ochranným zařízením proti přepětí, jako jistič nebo pojistka.

### 3. TECHNICKÉ VLASTNOSTI

Velikost nádoby	Kapacita pryskyřice (L)	Cyklická kapacita (m <sup>3</sup> /°F)	Průměrná spotřeba soli pro regeneraci (g)	Doporučený průtok (m <sup>3</sup> /h)
10"x17"	12	66	1800	2
7"x35"	14	77	2100	2,5
8"x35"	18	99	2700	3
10"x35"	28	154	4200	3

#### MODEL MINI

- vstřikování
- 100% netoxický, recyklovatelný a potravinářský materiál (PP)
- unikátní komora pro separaci tlakové nádoby, tlaková nádoba s jednoduchým svarem a připojením 2" 1/2
- snadná údržba a čištění bez nutnosti demontáže konstrukce
- odnímatelné horní víko pro snadný přístup do solanky bez demontáže ventilu
- včetně kationtoměničové pryskyřice. Nominální hodnota 5500/150
- kapacita solanky: 36 l
- 1" elektronický ventil s integrovaným BY-PASS
- protiproudová regenerace
- napájení: 230 V 50 Hz
- pracovní tlak: 2 - 8 BAR
- provozní teplota: 5 - 42 °C
- cyklický test: 250 000 cyklů - 0-12 bar

#### MODEL MAXI

- vstřikování
- 100% netoxický, recyklovatelný a potravinářský materiál (PP)
- unikátní komora pro separaci tlakové nádoby, tlaková nádoba s jednoduchým svarem a připojením 2" 1/2
- snadná údržba a čištění bez nutnosti demontáže konstrukce
- odnímatelné horní víko pro snadný přístup do solanky bez demontáže ventilu
- včetně kationtoměničové pryskyřice. Nominální hodnota 5500/150
- kapacita solanky: 78 l
- 1" elektronický ventil s integrovaným BY-PASS
- protiproudová regenerace
- napájení: 230 V 50 Hz
- pracovní tlak: 2 - 8 BAR
- provozní teplota: 5 - 42 °C
- cyklický test: 250 000 cyklů - 0-12 bar

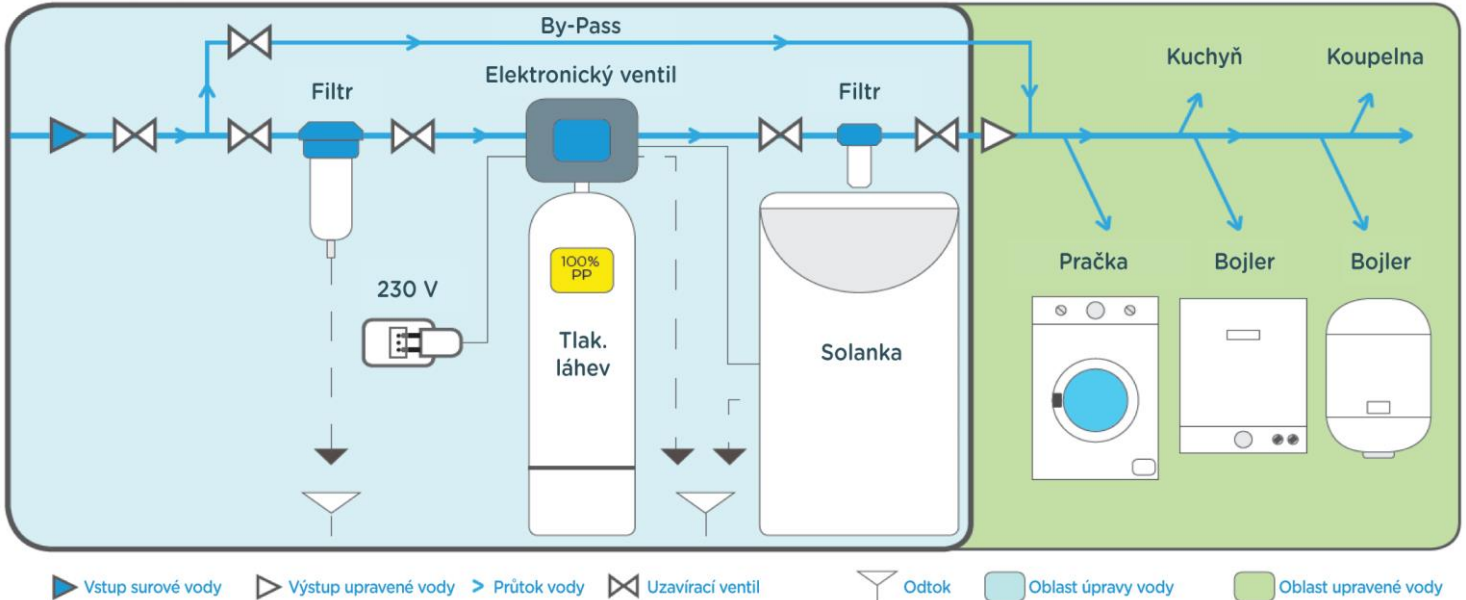
#### 4. INSTALAČNÍ SCHÉMA

Namontujte změkčovač do přítoku vody a za hlavní průtokoměr.

Mezi změkčovačem, stěny nebo jiným zařízením ponechte dostatečnou vzdálenost, aby se usnadnilo zásobování solí a prostor pro případnou údržbu.

Změkčovač vody musí být nainstalován před ohřívač vody nebo bojler.

#### SCHÉMA INSTALACE



**VAROVÁNÍ:** Před pokračováním v instalaci se ujistěte, že jste zastavili přítok vody

#### 5. INSTALACE VYPOUŠTĚCÍHO POTRUBÍ A SOLANKY

- Připevněte odtokovou trubku k výstupu umístěným na hlavě změkčovače (doporučujeme použít hadicovou svorku)
- Odřízněte hadici na délku nezbytnou pro dosažení výstupu z odtoku
- Připojte regenerační vypouštěcí hadici k odtoku (nejlépe vybavenému sifonem)



**POZOR:** Voda použitá během regenerační fáze je vypouštěna odpadní trubkou. Vypouštěná voda je pod tlakem. Z tohoto důvodu je vhodné potrubí upevnit správně a stabilně, aby nedošlo k zaplavení v místě instalace změkčovače vody.

- Upevněte trubku solanky (pokud není již připojena) k výstupu hadicovou sponou umístěnou na hlavě změkčovače.

Po připojení zde budou 2 hadice, jak je znázorněno na následujícím obrázku.



## **6. INSTALACE PŘEPADOVÉ TRUBKY SOLNÉ NÁDRŽE**

- U změkčovačů vody vybavených přepadovou trubkou solné nádrže připevněte odtokovou hadici k výstupu připevněnému k nádrži na solanku hadicovou sponou.
- Připojte přepadové potrubí přímo k odtoku.



**VĚNUJTE POZORNOST:** Vypouštění přepadu nádrže na solanku je gravitační. Proto je důležité **ZAJISTIT**, aby koleno přepadu z nádrže bylo na úrovni vyšší, než je bod vstupu odtoku.

**DŮLEŽITÉ:** Nepřipojujte přepadové potrubí nádrže k potrubí pro regenerační vypouštění pomocí armatury T nebo Y, protože voda posílaná do kanalizace v době regenerace může naplnit nádrž na solanku místo toho, aby byla vypuštěna, čímž se tvoří poruchy.

## **7. PLNĚNÍ SOLNÉ KOMORY**

Do nádrže vložte přiměřené množství soli, přinejmenším stejné jako množství vody dosažené během fáze regenerace solného roztoku.

Aby se umožnila regenerace pryskyřice, je vhodné vložit do solné nádrže obsah soli vhodný k zajištění regeneračního procesu alespoň jednoho cyklu.

## **8. OPĚTOVNÉ TESTOVÁNÍ ZAŘÍZENÍ NA TLAK A NETĚSNOSTI**

Před uvedením do provozu změkčovače je nezbytné dodržet následující kroky ke stabilizaci tlaku a vytlačení vzduchu přítomného ve změkčovači:

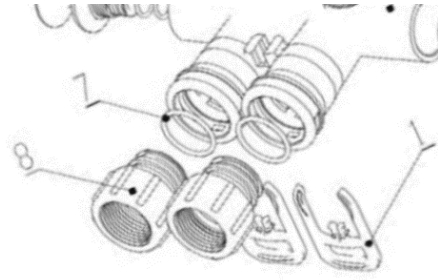
- 1) Zavřete hlavní přívodní kohout na vstupu systému;
- 2) Otevřete 2 kohoutky (nebo více) studené vody za změkčovačem;
- 3) Umístěte obtok do polohy BY-PASS;
- 4) Pomalu otevřete hlavní přívodní kohout a nechte vodu vytéct, dokud z otevřených kohoutů neprotéká pravidelně. Nesmí již zde být vzduch nebo nepravidelné prouděním, nebo jevy zvané "vodní rázy";
- 5) V tomto okamžiku můžete umístit obtok do režimu SERVIS. Tato akce musí být prováděna pomalu, aby nedošlo k rychlému zvýšení tlaku ve změkčovači vody;
- 6) Počkejte asi 3 minuty a poté otevřete kohoutek teplé vody (pokud je přítomen), dokud nebude průtok pravidelný, a poté jej uzavřete;
- 7) Zavřete všechny kohoutky studené vody a zkontrolujte, zda nedochází k netěsnostem nového hydraulického připojení.



**POZOR:** Když je ventil v regenerační fázi, je stále možné odebrat vodu z kohoutků, která ale není upravená.

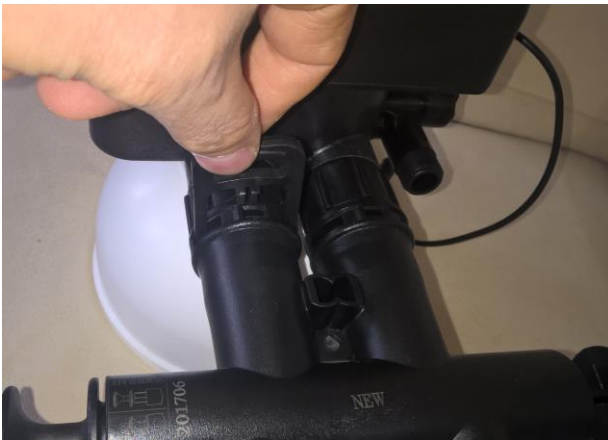
## 9. OBTOKOVÝ VENTIL A SMĚS

Automatický ventil je vybaven obtokem (BY-PASS), na kterém je instalován průtokoměr výstupní vody.



Obtok musí být spojen s tělesem ventilu zasunutím svorky na svazcích a vložením příslušných spon. Ujistěte se, že jste vložili těsnění (viz. malý obrázek č.7).

Nakonec musí být snímač průtoku vložen do speciální zásuvky, jak je znázorněno na následujících obrázcích.



Vložte snímač z části, ve které je nainstalován průtokoměr (obvykle na výstupní trubce).

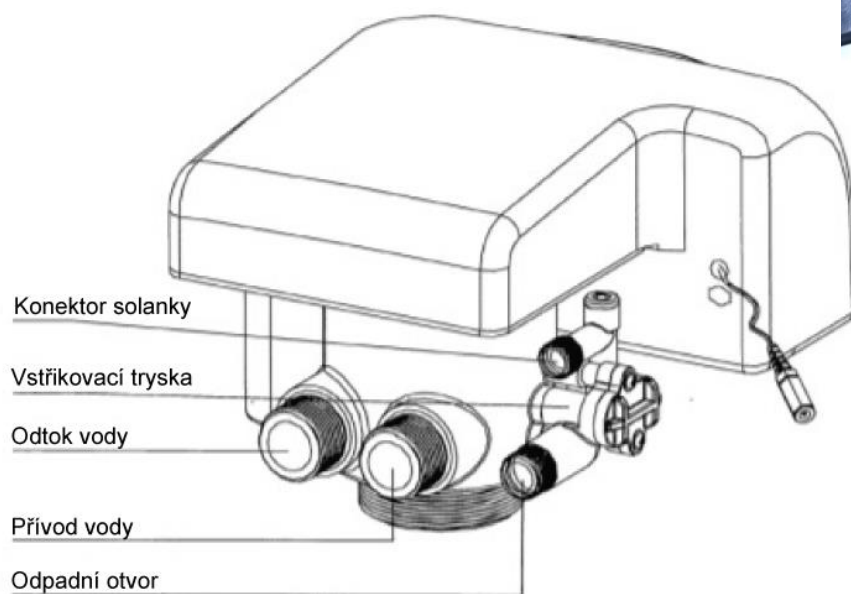
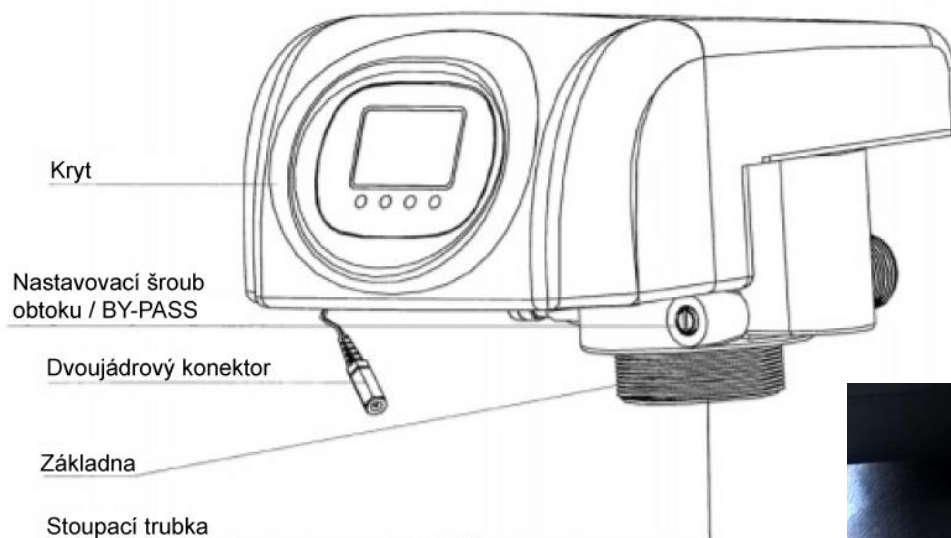
Po instalaci obtoku je nutné jej připojit k vodovodnímu systému, který slouží uživateli.

Obtok má dvě polohy: režim obtoku BY-PASS nebo uvedení do servisního režimu, jak je znázorněno zde:





## 10. AUTOMATICKÝ VENTIL



Jakmile je změkčovač definitivně v režimu uvedení do provozu, je nutné kalibrovat směšovací ventil znázorněno na následujícím obrázku výše, umístěný na přední spodní straně ventilu. Nastavením tohoto šroubu pomocí vhodného šroubováku je možné dosáhnout požadované tvrdosti vody, obvykle mezi rozmezí 10 - 15 °F.

Tento míšič míchá část vody ošetřené změkčovačem (při 0 °F) s částí neupravené vody. Seřízení ventilu umožňuje po několika pokusech najít správnou směs, která umožňuje mít na kohoutcích požadovanou tvrdost.

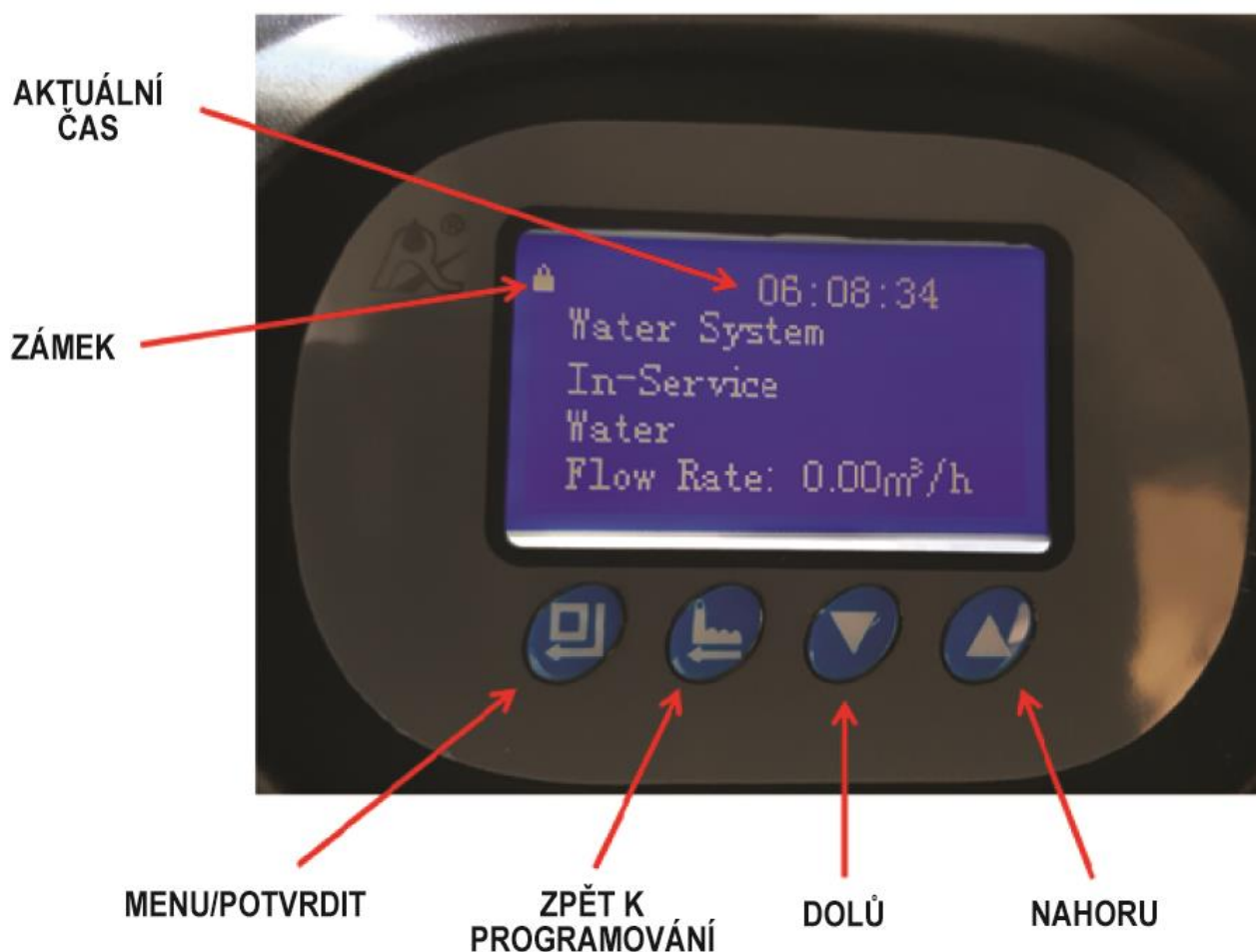
### PŘÍSLUŠENSTVÍ

Přepážka pro oddělování soli a bezpečnostní plovák přepadové vany jsou k dispozici jako příslušenství (nutno objednat samostatně). Při montáži nasadte přepážku do příslušného vodítka (vyjmutím lišty "U") a připojte k ní plovákový systém, ke kterému je připojen sací ventil solanky, jak je znázorněno na obrázku vpravo.



## 11. PROGRAMOVÁNÍ VENTILU

### UŽIVATELSKÉ ROZHRANÍ



Během fáze uvedení do provozu se na obrazovce zobrazí zpráva "Systém v provozu" / "System in Operation" spolu s aktuálním časem.

Následující informace se objevují také cyklicky:

- Pracovní režim /Working method/ (okamžitý, zpožděný nebo inteligentní /immediate, delayed or smart/)
- Zbývající voda /Remaining water/ (zbývající kapacita na konci cyklu)
- Poměr /Ratio/ (aktuální odběr vody)

Ventil má blokovací / ochrannou funkci (svítí značka ) , která se automaticky aktivuje po 60 sekundách nečinnosti. Chcete-li ventil odemknout, podržte šipky  a  po dobu 5 sekund.

Zvukový signál upozorní, když je ventil odemčen (zhasne značka ).


### VÝBĚR JAZYKA

Odpojte napájení ventilu. Stiskněte tlačítka  +  a současně zapněte napájecí trafo. Tímto způsobem po 5 sekundách vstoupíte do režimu výběru jazyka. Vyberte požadovaný jazyk a stiskněte  pro potvrzení.


K dispozici je následujících 10 jazyků: angličtina, italština, španělština, francouzština, ruština, němčina, polština, holandština, slovinština, čínština



## PROGRAMOVÁNÍ

Chcete-li ventil odemknout, držte obě šipky současně stisknuté ▲ ▼ po dobu 5 sekund (zhasne značka .

Když je ventil odblokovaný, stisknutím

tlačítka  vstoupíte do programovací nabídky.

Programovací nabídka se posouvá pomocí

šipek ▲ ▼.

Pro zadání a úpravu jednotlivých parametrů

stiskněte tlačítko .

Pro návrat ventilu do režimu uvedení do provozu během programování stiskněte jednou

toto tlačítko .

Automatický ventil nainstalovaný v tomto změkčovači může pracovat v 7 různých režimech: 3 pro změkčovače s regenerací stejného proudu (sestupný proud), 2 pro změkčovače s regenerací protiproudu (protiproud) a 1 pro provoz ve filtračním režimu.

Tři různé režimy lze nastavit, jak pro práci se stejnoproudými změkčovači, tak i pro protiproudé změkčovače vody. To odpovídá následujícím možnostem:

- 1) Regenerace v nastaveném čase, když již byla vyčerpána nastavená cyklická kapacita;
- 2) Regenerace, jakmile je vyčerpána nastavená cyklická kapacita;
- 3) Regenerace v nastaveném čase pouze v případě, že ventil na základě průměrné denní spotřeby minulého týdne předpokládá, že se nebude moci dostat na další den.

V režimu filtrace /filtration/ začne ventil zpětné proplachování, jakmile je kapacita vyčerpána nebo po maximální době, po které uživatel


požaduje zpětné proplachování, aniž by vyčerpал kapacitu filtračního media.

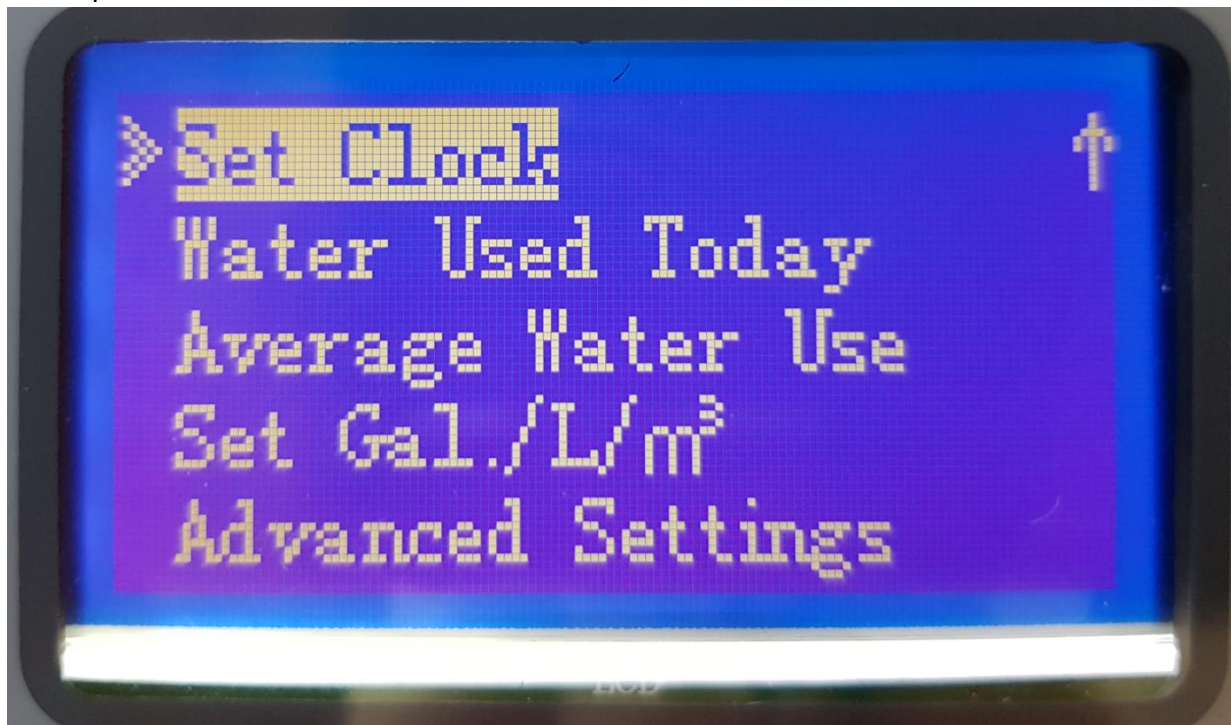
Nastavení	Režim	Popis
A-01	Rovnoměrný proud se zpožděnou regenerací objemu	Stejnoproudá regenerace. Ventil se regeneruje, jakmile objem upravené vody dosáhne nastaveného objemu a času.
A-02	Rovnoměrný proud s okamžitou regenerací objemu	Stejnoproudá regenerace. Ventil se regeneruje, jakmile objem upravené vody dosáhne nastaveného objemu.
A-03	Rovnoměrný proud s inteligentním objemem	Stejnoproudá regenerace. Pokud je kapacita zbytkové pryskyřice menší než průměrná spotřeba za posledních sedm dní, ventil se regeneruje v nastaveném čase.
A-11	Protiproud se zpožděnou regenerací objemu	Protiproudá regenerace. Ventil se regeneruje, když objem upravené vody dosáhne nastavené hodnoty v době přednastavení pro regeneraci.
A-12	Protiproud s okamžitou regenerací objemu	Protiproudá regenerace. Jakmile objem upravené vody dosáhne nastaveného objemu, ventil se regeneruje.
A-13	Protiproud s inteligentním objemem	Protiproudá regenerace. Pokud je kapacita zbytkové pryskyřice menší než průměrná spotřeba za posledních sedm dní, ventil se regeneruje v nastaveném čase.
A-21	Filtrace	Jako filtr: ventil spustí zpětné proplachování, když je přednastavený objem upravené vody

## HLAVNÍ MENU

Hlavní nabídka obsahuje nastavení běžně používaná nebo užitečná pro uživatele.

Nastavení lze vybrat pomocí tlačítek ▲ ▼ , poté je možné vstoupit do dalších nabídek pomocí tlačítka

“Vstoupit” /Enter/  .



V tomto menu je možné omezit aktuální čas, jakmile je automatický ventil definitivně naplněn (sekvence 2). Ostatní parametry jsou již přednastaveny na základě běžných konfigurací. V případě potřeby je stále možné je upravit.

Progr.	Displej	Výběr		Režim						
				A-01	A-02	A-03	A-11	A-12	A-13	A-21
1	Vyberte mezi 12/24 hodinami	12h nebo 24h	vyberte režim zobrazení času, přes 12 nebo 24 hodin	výchozí: 24h						
2	Nastavit aktuální čas	00:00-23:59	vyberte aktuální čas	nastavení						
3	Zkontrolujte spotřebovanou vodu během dne		ukazuje množství vody spotřebované během aktuálního dne	informační parametr						
4	Průměrná spotřeba vody za posledních sedm dní		ukazuje průměrné denní množství vody za posledních 7 dní	informační parametr						
5	Výběr jednotek Gal/L/m <sup>3</sup>	Galon/Litr/m <sup>3</sup>	vyberte požadovanou jednotku měření	výchozí: m <sup>3</sup>						
6	Pokročilé nastavení		vstoupit do podnabídky pokročilých nastavení pro použití výrobcem nebo instalačním technikem / technikem údržby							

## NABÍDKA POKROČILÉHO NASTAVENÍ

Toto menu ukazuje nastavení, které obvykle používá výrobce změkčovače nebo které má zadat instalační technik při uvedení změkčovače do provozu.

V tomto menu je možné nastavit výrobu vody v cyklu (zobrazovací sekvence 6c), protože souvisí s tvrdostí na vstupu a tvrdostí požadovanou uživatelem. Proto tento parameter nelze nastavit ve výrobě. Další pokyny vychází z italského jazyka.

Progr.	Displej	Výběr	Popis	Režim						
				A-01	A-02	A-03	A-11	A-12	A-13	A-21
6a	Nastavení provozního režimu	A-01 A-11 A-02 A-12 A-03 A-13 A-21	A-0 Regenerace sestupného proudu A-1 Regenerace protiproudu 1 - zpožděný regenerační objem 2 - okamžitý regenerační objem 3 - regenerační objem opožděný s průměrným výpočtem denní spotřeby z týdne A-21 Ovládání, objemový filtr nebo maximální časový filtr	výchozí: A-13 - Protiproud s inteligentním objemem						
6b	Nastavení doby regenerace	00:00-23:59	Čas, ve kterém musí dojít ke zpožděné regeneraci (s výjimkou A-02 a A-12)	výchozí: 2:00						
6c	Nastavení výrobního vodního cyklu	0 - 99,99 m <sup>3</sup>	Uveďte cyklický výnos změkčovače (neplatí, pokud je vybrán regenerační režim A-21). Ve výchozím nastavení je nastavena jmenovitá kapacita cyklu, změkčovač vody 10x35 s 28l pryskyřice = 154m <sup>3</sup> , který se vydělí francouzským stupněm tvrdosti odstraněné (tvrdost při vstupní tvrdosti pro uživatele)	nastaveno = odstraněna cyklická kapacita / tvrdost (např. 154 m <sup>3</sup> x °F / 35 °F = 4,4 m <sup>3</sup> )						
6d	Nastavení pomalé doby praní	0 - 99':59"	Doba proplachování	tovární nastavení - neměňte						
6e	Nastavení pomalé doby praní a doby soli	0 - 99':59"	Doba trvání solanky	tovární nastavení - neměňte						
6f	Nastavení času plnění vody	0 - 99':59"	Doba trvání výplně	tovární nastavení - neměňte						
6g	Nastavení času praní	0 - 99':59"	Doba praní	tovární nastavení - neměňte						
6h	Maximální počet dní mezi regeneracemi	0 - 40	Nastavte počet dní, které mají být regenerovány, bez ohledu na spotřebu vody. Např. nastavte 4, pokud chcete nucenou regeneraci po 4 dnech max	výchozí: 15 dní						
6i	Nastavení pracovního režimu výstupního relé	b-01 nebo b-02	b-01: Pomocný kontakt je aktivován na začátku regenerace a deaktivován na konci. b-02: Pomocný kontakt je aktivován pouze na začátku každé jednotlivé regenerační fáze a po uvedení do provozu	výchozí: b-01						

## **12. SPRÁVNÁ KONTROLA HYDRAULICKÉ INSTALACE**


Před použitím změkčovače vody je nutné provést ruční regeneraci bez přidání soli. Chcete-li ventil odemknout, držte současně stisknuté šipky ▲ ▼ po dobu 5 sekund (zhasne značka .

Chcete-li zahájit ruční regeneraci s uvolněným ventilem, stiskněte tlačítko .

Opětovným stisknutím tohoto tlačítka  se posunete v různých fázích regenerace:

Fáze, jejichž pořadí nelze změnit, jsou zpětné proplachování, odsávání solanky, obnovování solanky, závěrečné praní.

Během první regenerace ručního ovládní mohou být první dvě fáze také prováděny manuálně, ale fáze regenerace solného roztoku musí být pravidelně dokončována, aby se ověřilo plnění vody v nádrži na solanku, a aby se zajistila přítomnost solného roztoku z následné regenerace, která se stává skutečně funkční.

Tlačítko  je nutné, pokud chceme během programování vrátit ventil do servisního režimu.

## 1. ÚVOD

Táto inštalácia a použitie sa považuje za súčasť produktu po celú dobu životnosti produktu, aj keď je prevedená na tretie strany, až do jeho zničenia a likvidácia.

Účelom tejto príručky:

- Dosiahnutie čo najlepšej výkonnosti produktu sa odporúča starostlivo si prečítať a v plnom rozsahu porozumieť pokynom tejto príručky.
- Odporúčame nainštalovať zmäkčovač vody profesionálnym technikom.
- Neinštalujte zmäkčovač na vodu, ktorej teplota je nad 50 °C.
- Zmäkčovač umiestniť blízko odpadu, z dôvodu vypustenie vody použitej v regeneračnom cykle a popr. z prepadovej komory soli.
- Tento zmäkčovač nie je možné použiť na úpravu vody mikrobiologickej kvality, ktorá nie je v súlade so zákonom alebo nie sú známe jej vlastnosti.

Nezapájajte priamo do vášho zmäkčovača vodu zo studne, dažďovú vodu alebo vodu z vrtu bez predchádzajúceho ošetrovania. V prípade neobvyklého používania spotrebiča, ako je uvedené vyššie, nie je možné uplatňovať záruku.



Európska smernica 2002/96 / ES vyžaduje, aby všetky elektrické a elektronické zariadenia bola zlikvidovaná v súlade s požiadavkami na elektrické a elektronické zariadenia. Táto smernica alebo podobné zákony sú platen na vnútroštátnej úrovni a môžu sa v jednotlivých regiónoch líšiť. Riadte sa miestnymi zákonmi a miestnymi postupy na likvidáciu tohto zariadenia.

## 2. POŽIADAVKY NA INŠTALÁCIU

- So zmäkčovačom zaobchádzajte opatrne.
- Neinštalujte zmäkčovač na priame slnečné svetlo alebo blízko zdroja tepla.
- Zmäkčovač vody má maximálny povolený tlak 8 bar a minimálne 2 bar.
- V prípade potreby použite redukčný ventil.
- Zapnite zmäkčovač samostatne pomocou dodávaného 24 V traťa.
- Nezapomnite pripojiť transformátor a zástrčku chrániť ochranným zariadením proti prepätiu, ako istič alebo poistka.

### 3. TECHNICKÉ VLASTNOSTI

Velikost nádoby	Kapacita pryskyřice (L)	Cyklická kapacita (m <sup>3</sup> /°F)	Průměrná spotřeba soli pro regeneraci (g)	Doporučený průtok (m <sup>3</sup> /h)
10"x17"	12	66	1800	2
7"x35"	14	77	2100	2,5
8"x35"	18	99	2700	3
10"x35"	28	154	4200	3

#### MODEL MINI

- vstrekovanie
- 100% netoxický, recyklovateľný a potravinársky materiál (PP)
- unikátna komora pre separáciu tlakovej nádoby, tlaková nádoba s jednoduchým zvarom a pripojením 2 "1/2
- jednoduchá údržba a čistenie bez nutnosti demontáže konštrukcie
- odnímateľné horné veko pre ľahký prístup do soľanky bez demontáže ventilu
- vrátane kationtomeničovej živice. Nominálna hodnota 5500/150
- kapacita soľanky: 36 l
- 1 "elektronický ventil s integrovaným BY-PASS
- protiprúdovým regenerácia
- napájanie: 230 V 50 Hz
- pracovný tlak: 2 - 8 BAR
- prevádzková teplota: 5 - 42 °C
- cyklický test: 250 000 cyklov - 0-12 bar

#### MODEL MAXI

- vstrekovanie
- 100% netoxický, recyklovateľný a potravinársky materiál (PP)
- unikátna komora pre separáciu tlakovej nádoby, tlaková nádoba s jednoduchým zvarom a pripojením 2 "1/2
- jednoduchá údržba a čistenie bez nutnosti demontáže konštrukcie
- odnímateľné horné veko pre ľahký prístup do soľanky bez demontáže ventilu
- vrátane kationtomeničovej živice. Nominálna hodnota 5500/150
- kapacita soľanky: 78 l
- 1 "elektronický ventil s integrovaným BY-PASS
- protiprúdovým regenerácia
- napájanie: 230 V 50 Hz
- pracovný tlak: 2 - 8 BAR
- prevádzková teplota: 5 - 42 °C
- cyklický test: 250 000 cyklov - 0-12 bar



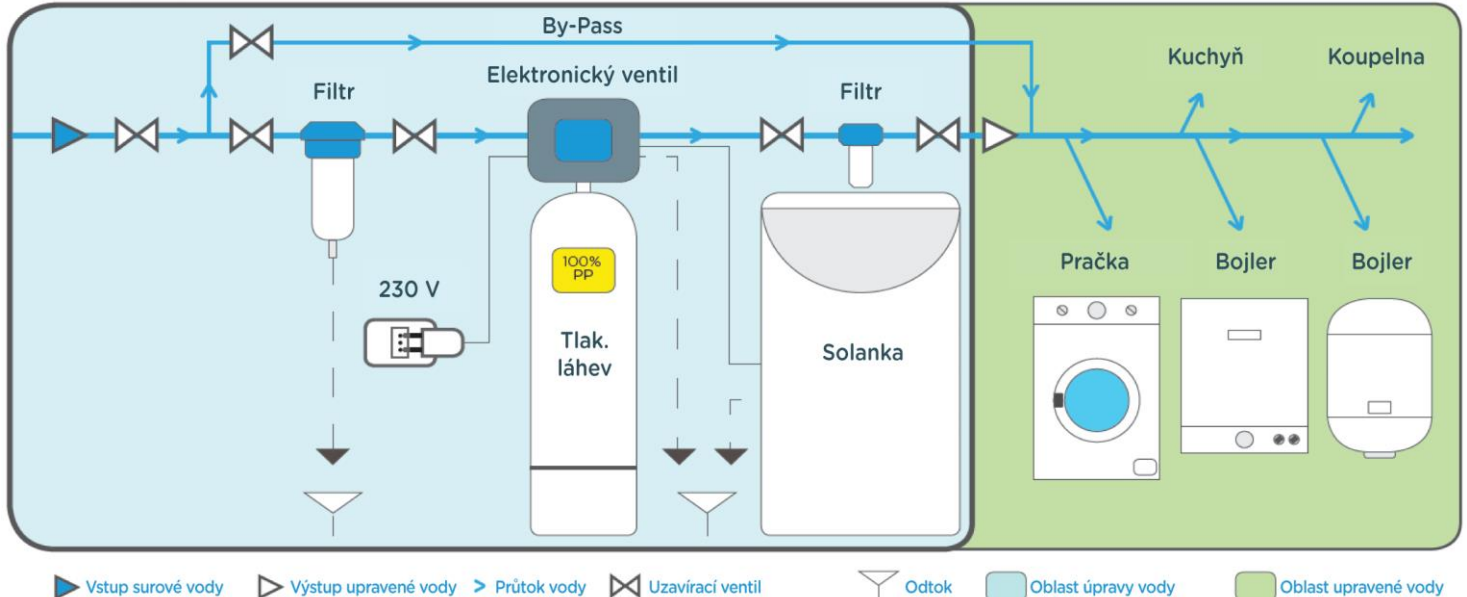
#### 4. INŠTALAČNÉ SCHÉMA

Namontujte zmäkčovač do prítoku vody a za hlavnú prietokomer.

Medzi zmäkčovačom, stenami alebo iným zariadením ponechajte dostatočnú vzdialenosť, aby sa uľahčilo zásobovanie soľou a priestor pre prípadnú údržbu.

Zmäkčovač vody musí byť nainštalovaný pred ohrievač vody alebo bojler.

#### SCHÉMA INSTALACE



**VAROVANIE:** Pred pokračovaním v inštalácii sa uistite, že ste zastavili prítok vody

#### 5. INŠTALÁCIA ODVODŇOVACIEHO POTRUBIA A SLOĽANKY

- Pripevnite odtokovú rúrku k výstupu umiestneným na hlave zmäkčovača (odporúčame použiť hadicovú svorku)
- Odžňte hadicu na dĺžku potrebnú pre dosiahnutie výstupu z odtoku
- Pripojte regeneračnú vypúšťaciu hadicu k odtoku (najlepšie vybavenému sifónom)



**POZOR:** Voda použitá počas regeneračnej fázy je vypúšťaná odpadovou rúrou. Vypúšťanie voda je pod tlakom. Z tohto dôvodu je vhodné potrubie upevniť správne a stabilne, aby nedošlo k zaplaveniu v mieste inštalácie zmäkčovača vody.

- Upevnite trubku soľanky (pokiaľ nie je už pripojená) k výstupu hadicovou sponou umiestnenou na hlave zmäkčovača.  
Po pripojení tu budú 2 hadice, ako je znázornené na nasledujúcom obrázku.



## **6. INŠTALÁCIA PREPADOVÉHO POTRUBIE SOL'NÉ NÁDRŽE**

- Pri zmäkčovačov vody vybavených prepádovou trúbkou soľné nádrže pripevnite odtokovú hadicu k výstupu pripevnenému k nádrži na soľanku hadicovou sponou.
- Pripojte prepádové potrubie priamo k odtoku.



**VENUJTE POZORNOSŤ:** Vypúšťanie prepádu nádrže na soľanku je gravitačné. Preto je dôležité zabezpečiť, aby koleno prepádu z nádrže bolo na vyššou úroveň ako je bod vstupu odtoku.

**DÔLEŽITÉ:** Nepripájajte prepádové potrubie nádrže k potrubia pre regeneračné vypúšťanie pomocou armatúry T alebo Y, pretože voda posielaná do kanalizácie v čase regenerácie môže naplniť nádrž na soľanku namiesto toho, aby bola vypustená, čím sa tvoria poruchy.

## **7. PLNENIE SOL'NÉ KOMORY**

Do nádrže vložte primerané množstvo soli, prinajmenšom rovnaké ako množstvo vody dosiahnuté počas fázy regenerácie soľného roztoku.

Aby sa umožnila regenerácia živice, je vhodné vložiť do soľnej nádrže obsah soli vhodný na zabezpečenie regeneračného procesu aspoň jedného cyklu.

## **8. OPĀTOVNÉ TESTOVANIE ZARIADENÍ NA TLAK A NETESNOSTI**

Pred uvedením do prevádzky zmäkčovača je nevyhnutné dodržať nasledovné kroky k stabilizácii tlaku a vytlačeniu vzduchu prítomného vo zmäkčovaču:

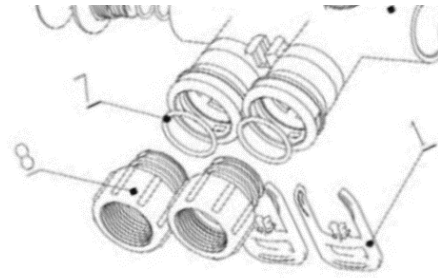
- 1) Zatvorte hlavný prívodný kohútik na vstupe systému;
- 2) Otvorte 2 kohútiky (alebo viac) studenej vody za zmäkčovačom;
- 3) Umiestnite obtok do polohy BY-PASS;
- 4) Pomaly otvorte hlavný prívodný kohútik a nechajte vodu vytiecť, kým z otvorených kohútov nepreteká pravidelne. Nesmie už tu byť vzduch alebo nepravidelné prúdením, alebo javy zvané "vodné rázy";
- 5) V tomto momente môžete umiestniť obtok do režimu SERVIS. Táto akcia musí byť vykonávaná pomaly, aby nedošlo k rýchlemu zvýšeniu tlaku vo zmäkčovači vody;
- 6) Počkajte asi 3 minúty a potom otvorte kohútik teplej vody (ak je prítomný), pokiaľ nebude prietok pravidelný, a potom ho uzavrite;
- 7) Zatvorte všetky kohútiky studenej vody a skontrolujte, či nedochádza k netesnostiam nového hydraulického pripojenia.



**POZOR:** Keď je ventil v regeneračnej fáze, je stále možné odobrať vodu z kohútikov, ktorá ale nie je upravená.

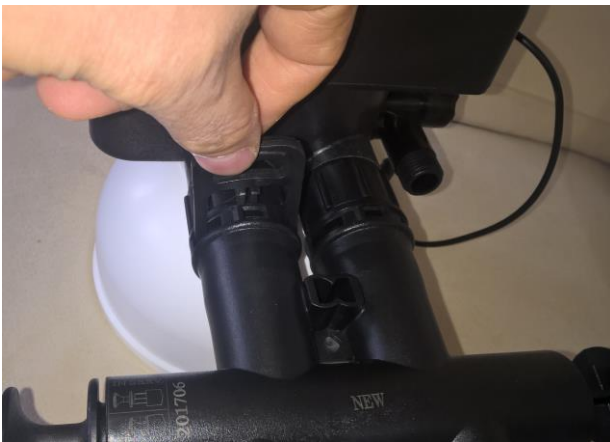
## 9. OBTOKOVÝ VENTIL A ZMES

Automatický ventil je vybavený obtokom (BY-PASS), na ktorom je inštalovaný prietokomer výstupnej vody.



Obtok musí byť spojený s telesom ventilu zasunutím svorky na zväzkoch a vložení príslušných spôn. Uistite sa, že ste vložili tesnenia (viď. malý obrázok, č.7).

Nakoniec musí byť snímač prietoku vložený do špeciálnej zásuvky, ako je znázornené na nasledujúcich obrázkoch.



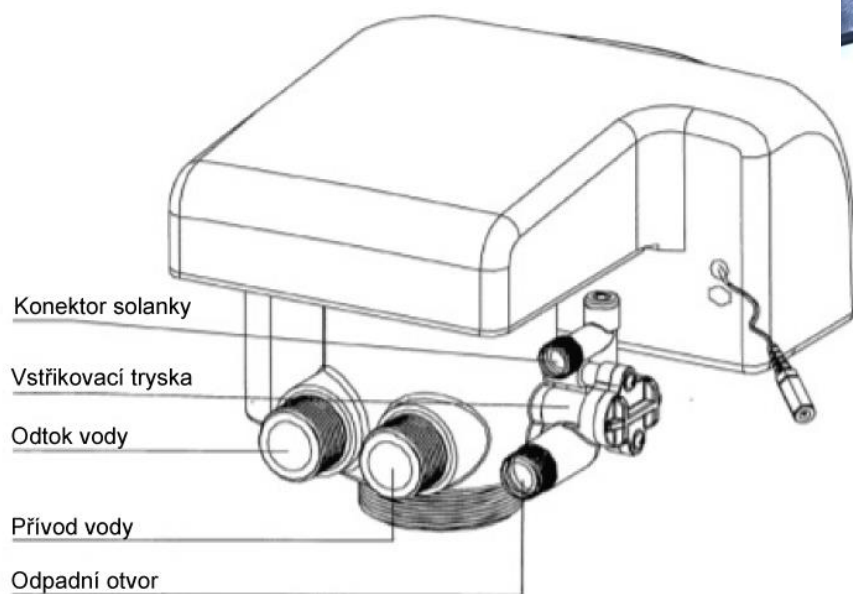
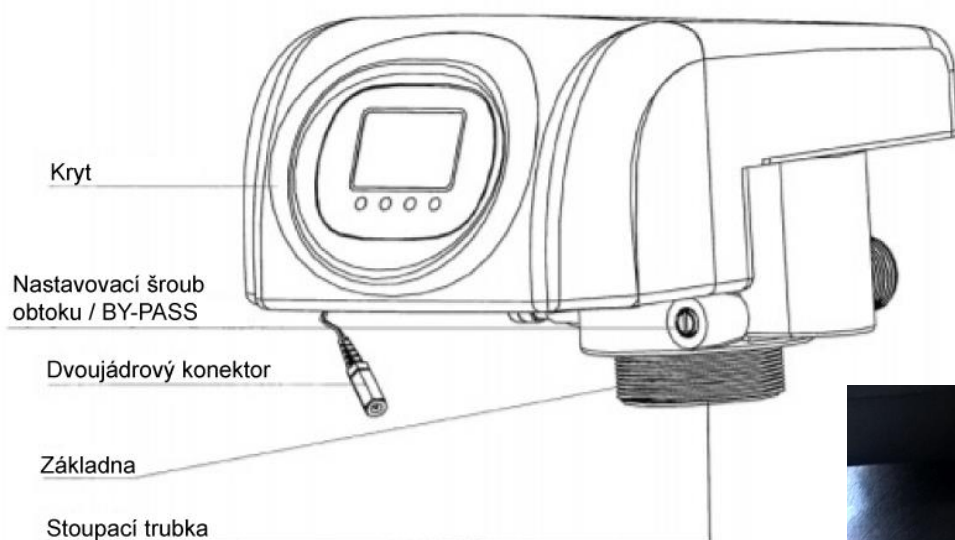
Vložte snímač z časti, v ktorej je nainštalovaný prietokomer (zvyčajne na výstupnej trubke).

Po inštalácii obtoku je nutné ho pripojiť k vodovodnému systému, ktorý slúži užívateľovi.

Obtok má dve polohy: režim obtoku BY-PASS alebo uvedenie do servisného režimu, ako je znázornené tu:



## 10. AUTOMATICKÝ VENTIL



Akonáhle je zmäkčovač definitívne v režime uvedenia do prevádzky, je nutné kalibrovať zmiešavač znázornené na nasledujúcom obrázku vyššie, umiestnený na prednej spodnej strane ventilu. Nastavením tejto skrutky pomocou vhodného skrutkovača je možné dosiahnuť požadovanej tvrdosti vody, obvykle medzi rozmedzí 10 - 15 ° F.

Tento miešač mieša časť vody ošetrenej zmäkčovačom (pri 0 ° F) s časťou neupravenej vody. Nastavenie ventilu umožňuje po niekoľkých pokusoch nájsť správnu zmes, ktorá umožňuje mať na kohútikoch požadovanú tvrdosť.

### PRÍSLUŠENSTVO

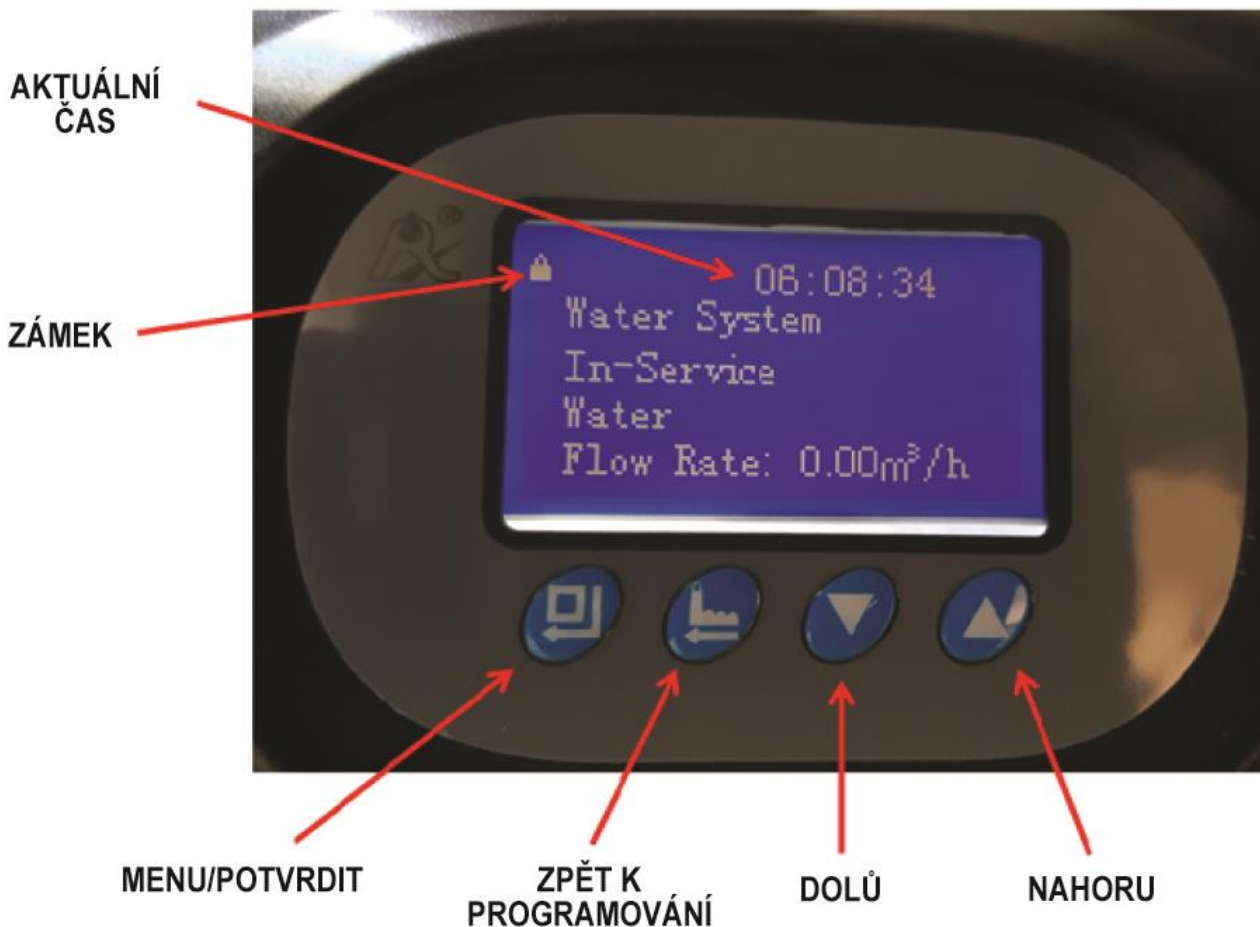
Prepážka pre oddelovanie soli a bezpečnostné plavák prepadovej vane sú k dispozícii ako príslušenstvo (nutné objednať samostatne). Pri montáži nasadíte prepážku do príslušného vodidla (vybratím lišty "U") a pripojíte k nej plavákový systém, ku ktorému je pripojený sací ventil soľanky, ako je znázornené na obrázku vpravo.





## 11. PROGRAMOVANIE VENTILU

### UŽÍVATEĽSKÉ ROZHRANIE



Počas fázy uvedenie do prevádzky sa na obrazovke zobrazí hlásenie "Systém v prevádzke" / "System in Operation" spolu s aktuálnym časom.




Nasledujúce informácie sa objavujú tiež cyklicky:

- Pracovný režim / Working method / (okamžitý, oneskorený alebo inteligentní / immediate, delayed or smart)
- Zostávajúce voda / Remaining water / (zostávajúca kapacita na konci cyklu)
- Pomer / Ratio / (aktuálny odber vody)

Ventil má blokovaciu / ochrannú funkciu (svieti značka ) , ktorá sa automaticky aktivuje po 60 sekundách nečinnosti. Ak chcete ventil odomknúť, podržte šípky  a  po dobu 5 sekúnd.




Zvukový signál upozorní, keď je ventil odblokovaný (zhasne značka ).

### VÝBER JAZYKA


Odpojte napájanie ventilu. Stlačte tlačidlá  +  a súčasne zapnite napájacie trafo. Týmto spôsobom po 5 sekundách vstúpite do režimu výberu jazyka. Vyberte požadovaný jazyk a stlačte  pre potvrdenie.

K dispozícii je nasledujúcich 10 jazykov: angličtina, taliančina, španielčina, francúzština, ruština, nemčina, poľština, holandčina, slovinčina, čínština.

## PROGRAMOVANIE

Ak chcete ventil odomknúť, držte obe šípky súčasne stlačené   po dobu 5 sekúnd (zhasne značka ).

Keď je ventil odblokovaný, stlačením

tlačidla  vstúpíte do programovacej ponuky.


Programovacie ponuka sa posúva pomocou

šípok  .

Pre zadanie a úpravu jednotlivých parametrov

stlačte tlačidlo .

Pre návrat ventilu do režimu uvedenia do prevádzky počas programovania stlačte raz

toto tlačidlo .

Automatický ventil nainštalovaný v tomto zmäkčovači môže pracovať v 7 rôznych režimoch: 3 pre zmäkčovače s regeneráciou rovnakého prúdu (zostupný prúd), 2 pre zmäkčovače s regeneráciou protiprúdu (protiprúd) a 1 pre prevádzku vo filtračnom režime.

Tri rôzne režimy možno nastaviť, ako pre prácu so stejnoproudými zmäkčovači, tak i pre protiprúdové zmäkčovača vody. To zodpovedá nasledujúcim možnostiam:

- 1) Regenerácia v nadstavenom čase, keď už bola vyčerpaná nastavená cyklická kapacita;
- 2) Regenerácia, akonáhle je vyčerpaná nastavená cyklická kapacita;
- 3) Regenerácia v nadstavenom čase iba v prípade, že ventil na základe priemernej dennej spotreby minulého týždňa predpokladá, že sa nebude môcť dostať na ďalší deň.

V režime filtrácia / filtration začne ventil spätné preplachovanie, akonáhle je kapacita vyčerpaná alebo po maximálnej dobe, po ktorej užívateľ požaduje spätné preplachovanie, bez toho, aby vyčerpal kapacitu filtračného media.

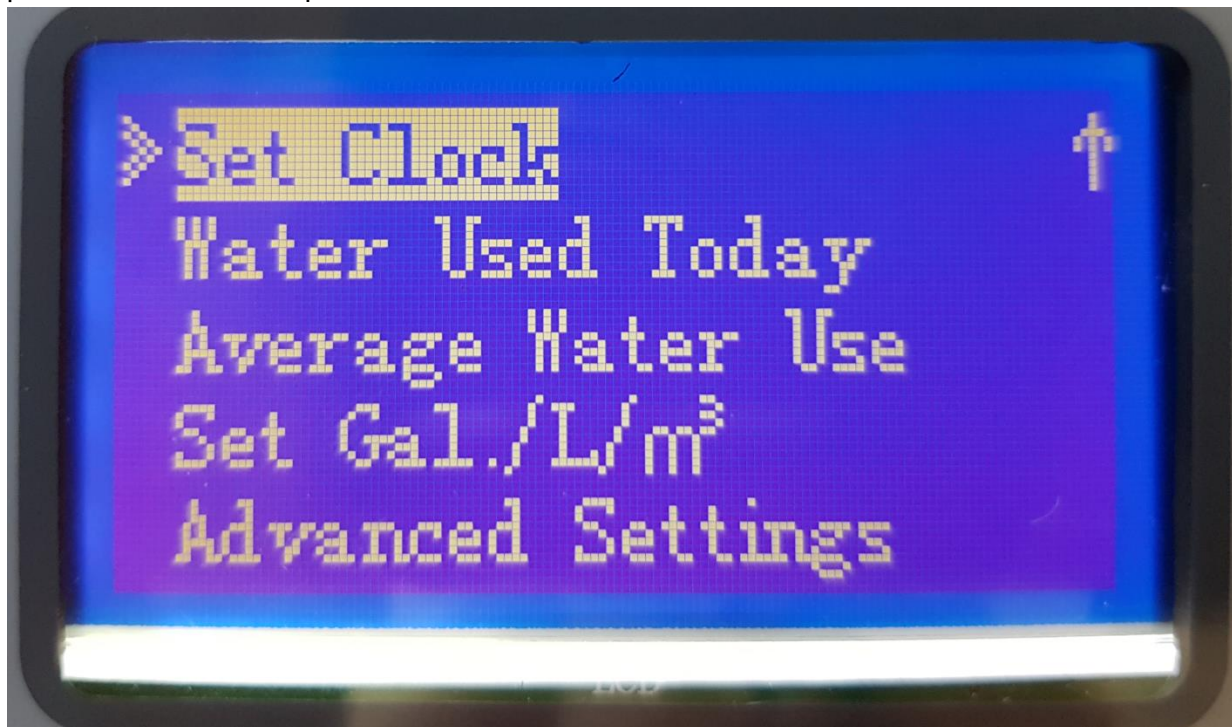
Nastavení	Režim	Popis
A-01	Rovnomerný prúd se zpožděnou regenerací objemu	Stejnoproudá regenerace. Ventil se regeneruje, jakmile objem upravené vody dosáhne nastaveného objemu a času.
A-02	Rovnomerný prúd s okamžitou regenerací objemu	Stejnoproudá regenerace. Ventil se regeneruje, jakmile objem upravené vody dosáhne nastaveného objemu.
A-03	Rovnomerný prúd s inteligentním objemem	Stejnoproudá regenerace. Pokud je kapacita zbytkové pryskyřice menší než průměrná spotřeba za posledních sedm dní, ventil se regeneruje v nastaveném čase.
A-11	Protiproud se zpožděnou regenerací objemu	Protiproudá regenerace. Ventil se regeneruje, když objem upravené vody dosáhne nastavené hodnoty v době přednastavení pro regeneraci.
A-12	Protiproud s okamžitou regenerací objemu	Protiproudá regenerace. Jakmile objem upravené vody dosáhne nastaveného objemu, ventil se regeneruje.
A-13	Protiproud s inteligentním objemem	Protiproudá regenerace. Pokud je kapacita zbytkové pryskyřice menší než průměrná spotřeba za posledních sedm dní, ventil se regeneruje v nastaveném čase.
A-21	Filtrace	Jako filtr: ventil spustí zpětné proplachování, když je přednastavený objem upravené vody



## HLAVNÉ MENU

Hlavná ponuka obsahuje nastavenia bežne používaná alebo užitočná pre užívateľov.

Nastavenie je možné vybrať pomocou tlačidiel ▲ ▼ , potom je možné vstúpiť do ďalších ponúk pomocou tlačidla "Vstúpiť" / Enter .



V tomto menu je možné obmedziť aktuálny čas, akonáhle je automatický ventil definitívne naplnený (sekvencia 2). Ostatné parametre sú už prednastavené na základe bežných konfigurácií. V prípade potreby je stále možné ich upraviť.

Progr.	Displej	Výběr		Režim						
				A-01	A-02	A-03	A-11	A-12	A-13	A-21
1	Vyberte mezi 12/24 hodinami	12h nebo 24h	vyberte režim zobrazení času, přes 12 nebo 24 hodin	výchozí: 24h						
2	Nastavit aktuální čas	00:00-23:59	vyberte aktuální čas	nastavení						
3	Zkontrolujte spotřebovanou vodu během dne		ukazuje množství vody spotřebované během aktuálního dne	informační parametr						
4	Průměrná spotřeba vody za posledních sedm dní		ukazuje průměrné denní množství vody za posledních 7 dní	informační parametr						
5	Výběr jednotek Gal/L/m <sup>3</sup>	Galon/Litr/m <sup>3</sup>	vyberte požadovanou jednotku měření	výchozí: m <sup>3</sup>						
6	Pokročilé nastavení		vstoupit do podnabídky pokročilých nastavení pro použití výrobcem nebo instalačním technikem / technikem údržby							


## PONUKA POKROČILÉHO NASTAVENIA

Toto menu ukazuje nastavenie, ktoré obvykle používa výrobca zmäkčovača alebo ktoré má zadať inštalačný technik pri uvedení zmäkčovača do prevádzky.

V tomto menu je možné nastaviť výrobu vody v cykle (zobrazovacie sekvencie 6c), pretože súvisí s tvrdosťou na vstupe a tvrdosťou požadovanú užívateľom. Preto tento parameter nie je možné nastaviť vo výrobe. Ďalšie pokyny vychádza z talianskeho jazyka.

Progr.	Displej	Výběr	Popis	Režim					
				A-01	A-02	A-03	A-11	A-12	A-13
6a	Nastavení provozního režimu	A-01 A-11 A-02 A-12 A-03 A-13 A-21	A-0 Regenerace sestupného proudu A-1 Regenerace protiproudu 1 - zpožděný regenerační objem 2 - okamžitý regenerační objem 3 - regenerační objem opožděný s průměrným výpočtem denní spotřeby z týdne A-21 Ovládání, objemový filtr nebo maximální časový filtr	výchozí: A-13 - Protiproud s inteligentním objemem					
6b	Nastavení doby regenerace	00:00-23:59	Čas, ve kterém musí dojít ke zpožděné regeneraci (s výjimkou A-02 a A-12)	výchozí: 2:00					
6c	Nastavení výrobního vodního cyklu	0 - 99,99 m <sup>3</sup>	Uveďte cyklický výnos změkčovače (neplatí, pokud je vybrán regenerační režim A-21). Ve výchozím nastavení je nastavena jmenovitá kapacita cyklu, změkčovač vody 10x35 s 28l pryskyřice = 154m <sup>3</sup> , který se vydělí francouzským stupněm tvrdosti odstraněné (tvrdost při vstupní tvrdosti pro uživatele)	nastaveno = odstraněna cyklická kapacita / tvrdost (např. 154 m <sup>3</sup> x °F / 35 °F = 4,4 m <sup>3</sup> )					
6d	Nastavení pomalé doby praní	0 - 99':59"	Doba proplachování	tovární nastavení - neměňte					
6e	Nastavení pomalé doby praní a doby soli	0 - 99':59"	Doba trvání solanky	tovární nastavení - neměňte					
6f	Nastavení času plnění vody	0 - 99':59"	Doba trvání výplně	tovární nastavení - neměňte					
6g	Nastavení času praní	0 - 99':59"	Doba praní	tovární nastavení - neměňte					
6h	Maximální počet dní mezi regeneracemi	0 - 40	Nastavte počet dní, které mají být regenerovány, bez ohledu na spotřebu vody. Např. nastavte 4, pokud chcete nucenou regeneraci po 4 dnech max	výchozí: 15 dní					
6i	Nastavení pracovního režimu výstupního relé	b-01 nebo b-02	b-01: Pomocný kontakt je aktivován na začátku regenerace a deaktivován na konci. b-02: Pomocný kontakt je aktivován pouze na začátku každé jednotlivé regenerační fáze a po uvedení do provozu	výchozí: b-01					

### **13. SPRÁVNA KONTROLA HYDRAULICKE INŠTALÁCIE**

Pred použitím zmäkčovača vody je nutné vykonať ručné regeneráciu bez pridania soli. Ak chcete ventil odomknúť, držte súčasne stlačené šípky ▲ ▼ po dobu 5 sekúnd (zhasne značka .

Ak chcete začať ručné regeneráciu s uvoľneným ventilom, stlačte tlačidlo .

Opätovným stlačením tohto tlačidla  se posunete v rôznych fázich regenerace:

Fáza, ktorých poradie nemožno zmeniť, sú spätné preplachovanie, odsávanie soľanky, obnovovanie soľanky, záverečné pranie.

Počas prvej regenerácie ručného ovládania môžu byť prvé dve fázy tiež vykonávané manuálne, ale fáza regenerácie soľného roztoku musí byť pravidelne dokončuje, aby sa overilo plnenie vody v nádrži na soľanku, a aby sa zabezpečila prítomnosť soľného roztoku z následnej regenerácie, ktorá sa stáva skutočne funkčný.

Tlačidlo  je nutné, ak chceme počas programovania vrátiť ventil do servisného režimu.

**TYP:**

<b>VÝROBNÍ ČÍSLO:</b>	<b>Prodloužená záruční doba. Potvrzuje výrobce nebo dovozce.</b>
-----------------------	--

**DATUM PRODEJE, RAZÍTKO:**

**DATUM ODBORNÉ MONTÁŽE, RAZÍTKO:**

**ZÁRUČNÍ PODMÍNKY:**

- a) Výrobce (dovozce) odpovídá za jakost a správnou činnost výrobku po dobu **24 měsíců** za předpokladu, že byl instalován a používán dle pokynů uvedených v návodu na obsluhu.
- b) Výrobce (dovozce) v záruční době odstraní všechny závady výrobku způsobené výrobou nebo vadou materiálu.
- c) Záruka se prodlužuje o dobu, po kterou byl výrobek v záruční opravě.
- d) Na záruční podmínky se vztahují ustanovení Občanského zákoníku.
- e) Místem reklamace se rozumí záruční opravna nebo sídlo či provozovna výrobce resp. prodejce.

**UŽIVATEL ZTRÁCÍ NÁROK NA ZÁRUČNÍ OPRAVU:**

- a) Používáním výrobku v nevhodném prostředí.
- b) Zásahem do konstrukce nebo při mechanickém poškození výrobku.
- c) Neodborně provedenou instalací.

**ZÁZNAMY ZÁRUČNÍCH OPRAV:**

příjem opravy	datum opravy	datum vydání	podpis opravce

Informace o záručním a pozáručním servisu, poradenská služba při instalaci čerpadel a vodáren na tel. čísle 572 591 800.

TYP:

VÝROBNÉ ČÍSLO:

Predĺžená záručná doba.  
Potvrďuje výrobcu alebo dovozcu.

DÁTUM PREDAJA, PEČIATKA:

DÁTUM ODBORNEJ MONTÁŽE, PEČIATKA:

**ZÁRUČNÉ PODMIENKY:**

- Výrobca (dovozca) zodpovedá za akosť a správnu činnosť výrobku po dobu **24 mesiacov** za predpokladu, že bol inštalovaný a používaný podľa pokynov uvedených v návode na obsluhu.
- Výrobca (dovozca) v záruční dobe odstráni všetky závady výrobku spôsobené výrobou alebo chybou materiálu.
- Záruka sa predlžuje o dobu, po ktorú bol výrobok v záručnej oprave.
- Na záručné podmienky sa vzťahujú ustanovenia Občianskeho zákonníka.
- Miestom reklamácie sa rozumie záručný servis alebo alebo sídlo alebo prevádzkareň výrobcu resp. predajcu.

**UŽIVATEĽ STRÁCA NÁROK NA ZÁRUČNÚ OPRAVU:**

- Používaním výrobku v nevhodnom prostredí.
- Zásahom do konštrukcie alebo pri mechanickom poškodení výrobku.
- Neodborne prevedenou inštaláciou.

**ZÁZNAMY ZÁRUČNÝCH OPRÁV:**

príjem opravy	dátum opravy	dátum vydania	podpis servisu

Informácie o záručnom a pozáručnom servise, poradenská služba pri inštalácii čerpadel a vodární  
na tel. čísle +420 572 591 800.

## PROHLÁŠENÍ O SHODĚ

je vydané dle přílohy č. 2 „Prohlášení“ nařízení vlády č. 176/2008, ze dne 21. dubna 2008, o technických požadavcích na strojní zařízení.

### OBSAH PROHLÁŠENÍ O VLASTNOSTECH na výrobek Změkčovač vody

- údaje o výrobcí/zplnomocněném zástupci:**  
AQUACUP, s.r.o., Kollárova 969, 698 01 Veselí nad Moravou, IČ: 262 17 597
- jméno a adresa osoby pověřené kompletací technické dokumentace:**  
AQUACUP, s.r.o., Kollárova 969, 698 01 Veselí nad Moravou, IČ: 262 17 597
- popis a identifikace strojního zařízení:**
  - obecné označení: strojní zařízení – Změkčovač vody
  - funkce: Slouží pro snížení tvrdosti vody
  - model: EQUO SOFT
  - typ: Equo Soft MINI 10x17, Equo Soft MAXI 7x35, Equo Soft MAXI 8x35, Equo Soft MAXI 10x35
  - výrobní číslo: dle záručního listu
  - obchodní název: Změkčovač vody
- Uvedené strojní zařízení splňuje všechna příslušná ustanovení předmětných právních předpisů:**
  - směrnice Evropského parlamentu a Rady 2014/30/EU o harmonizaci právních předpisů členských států týkajících se elektromagnetické kompatibility
  - nařízení vlády č. 117/2016 o posuzování shody výrobků z hlediska elektromagnetické kompatibility při jejich dodávání na trh
  - nařízení vlády č. 176/2008 o technických požadavcích na strojní zařízení
  - zákon č. 22/1997 Sb., o technických požadavcích na výrobky a o změně a doplnění některých zákonů
- Použité technické normy:**  
EN 60730-1:2011, EN 60730-2-6:2016, EN 61000-3-2:2014, EN 61000-3-3:2013
- Místo a datum vydání prohlášení:** Ve Veselí nad Moravou, dne 9.4.2020

Vladimír Hruška (jednatel) 

## VYHLÁŠENIE O ZHODE

je vydané podľa prílohy č. 2 "Vyhlásenie" nariadenia vlády č. 176/2008, z 21. apríla 2008, o technických požiadavkách na strojové zariadenia

### OBSAH VYHLÁŠENIE O PARAMETROCH na výrobok Filter

- údaje o výrobcovi / splnomocnenca:**  
AQUACUP, s.r.o., Kollárova 969, 698 01 Veselí nad Moravou, IČ: 262 17 597
- meno a adresa osoby poverenej kompletizáciou technickej dokumentácie:**  
AQUACUP, s.r.o., Kollárova 969, 698 01 Veselí nad Moravou, IČ: 262 17 597
- opis a identifikácia strojového zariadenia:**
  - všeobecné označenie: strojné zariadenia – Zmäkčovač vody
  - funkcie: Slúži pre zníženie tvrdosti vody
  - model: EQUO SOFT
  - typ: Equo Soft MINI 10x17, Equo Soft MAXI 7x35, Equo Soft MAXI 8x35, Equo Soft MAXI 10x35
  - výrobné číslo: podľa záručného listu
  - obchodný názov: Zmäkčovač vody
- Uvedené strojové zariadenie spĺňa všetky príslušné ustanovenia predmetných právných predpisov:**
  - smernica Európskeho parlamentu a Rady 2014/30 / EÚ o harmonizácii právných predpisov členských štátov týkajúcich sa elektromagnetickej kompatibility
  - nariadenie vlády č. 117/2016 o posudzovaní zhody výrobkov z hľadiska elektromagnetickej kompatibility pri ich sprístupnenia na trhu
  - nariadenie vlády č. 176/2008 o technických požiadavkách na strojové zariadenia
  - zákon č. 22/1997 Zb., O technických požiadavkách na výrobky a o zmene a doplnení niektorých zákonov
- Použité technické normy:**  
EN 60730-1:2011, EN 60730-2-6:2016, EN 61000-3-2:2014, EN 61000-3-3:2013
- Miesto a dátum vyhlásenia:** Vo Veselí nad Moravou, dne 9.4.2020

Vladimír Hruška (konateľ) 



## SEZNAM SERVISNÍCH STŘEDIŠK ČR

### HLAVNÍ MĚSTO PRAHA

SIGMONT	HAMERSKÁ 536	PRAHA 9	tel.: 281 861 722
ČER-TECH s.r.o.	NOVOVYSOČANSKÁ 224/17	PRAHA 9	tel.: 721 320 445
AD AQUA	NA STRÁŽI 5	PRAHA 8	tel.: 603 262 477

### JIHOČESKÝ KRAJ

ROB k.s.	RIEGROVA 65	ČESKÉ BUDĚJOVICE	tel.: 387 311 150
----------	-------------	------------------	-------------------

### JIHOMORAVSKÝ KRAJ

AQUATRADING, s.r.o.	KOLLÁROVA 969	VESELÍ NAD MORAVOU	tel.: 572 591 800
DOLEŽAL František	CHVALOVICE 171	ZNOJMO	tel.: 515 230 058
MICHAL DOLEŽAL - ČERPADLA	ANENSKÁ 25	LADNÁ	tel.: 519 355 145
SIGSERVIS s.r.o.	NÁDRAŽNÍ 532	BZENEC	tel.: 518 384 888

### KARLOVARSKÝ KRAJ

KORČÁK MARTIN	PLZEŇSKÁ 254	DRMOUL	tel.: 354 671 100
PEROMA s.r.o.	POZORKA 96	NEJDEK	tel.: 353 925 173

### KRÁLOVÉHRADECKÝ KRAJ

ČERPADLA VRCHLABÍ	KRKONOŠSKÁ 1107	VRCHLABÍ	tel.: 499 421 158
SIGNA PUMPY SERVIS s.r.o.	ROŠKOPOV 92	STARÁ PAKA	tel.: 493 798 400

### LIBERECKÝ KRAJ

AQUA SERVIS Jeník Miroslav	JANÁČKOVA 877/10	LIBEREC	tel.: 485 130 012
GLEM TURNOV	U ZASTÁVKY 750	TURNOV	tel.: 481 322 022
SIGSERVIS s.r.o.	DOLNÍ LIBCHAVA 10	ČESKÁ LÍPA	tel.: 487 824 850
PETR PÁNEK	DUBICKÁ 4944	ČESKÁ LÍPA	tel.: 487 831 973
VIADUKT v.o.s.	ROOSEVELTOVA 1035	SMRŽOVKA	tel.: 483 382 044

### MORAVSKOSLEZSKÝ KRAJ

fa BRONCLÍK	BYSTRICE NAD OLŠÍ	BYSTRICE NAD OLŠÍ	tel.: 558 352 678
DORNET s.r.o.	NÁDRAŽNÍ 483	ORLOVÁ - PORUBA	tel.: 596 511 481
ROMAN KULPA	HORNÍ 931	FRENŠTÁT P/RAD.	tel.: 556 831 301
SIGSERVIS s.r.o. OPAVA	JASELSKÁ 31	OPAVA	tel.: 739 439 887
ZDENĚK ZBOŘIL	PARTYZÁNSKÉ NÁM. 1735/5	OSTRAVA	tel.: 596 122 101

### OLOMOUCKÝ KRAJ

ČERPOL - OLCZAK s.r.o.	NA BRACHLAVĚ 20	PROSTĚJOV	tel.: 582 362 006
SIGSERVIS s.r.o.	HÁLKOVA 20	OLOMOUC	tel.: 585 229 516

### PARDUBICKÝ KRAJ

KAREL ŠTOREK	JENÍKOV 4	HLINSKO	tel.: 469 311 041
DOSTÁL MILAN	LIBIŠANY 137	OPATOVICE NAD LABEM	tel.: 495 530 474

### STŘEDOČESKÝ KRAJ

TREJBAL Vladimír	KOVANICE 161	NYMBURK	tel.: 325 514 505
FRANTIŠEK JANEK - VODA	PODĚBRADSKÁ 136	PODĚBRADY	tel.: 325 630 401

### ÚSTECKÝ KRAJ

POTEX	PESVICE 68	JIRKOV	tel.: 474 685 402
VOBORNÍK Miloš	KAPLÍŘOVA 233	LOVOSICE - Sulejovice	tel.: 604 246 842

### ZLÍNSKÝ KRAJ

STŘÍTECKÝ TOMÁŠ - ČERPO	NA LAPAČI	VSETÍN	tel.: 571 424 211
VYORALOVÁ Božena	DRUŽSTEVNÍ 112	KVASICE	tel.: 573 359 227

### ZOZNAM SERVISNÝCH STREDÍSK SK

UNITERM	GAŠTANOVÁ 1	HUMENNÉ	tel.: 0577 753 186
MIRAD	BARDEJOVSKÁ 23	PREŠOV	tel.: 0517 764 720
I&B TANDEM s.r.o.	NOVOZÁMOCKÁ 136	NITRA	tel.: 0949 353 766

