

Počet | **Popis**1 | **CM 1-5 A-R-A-E-AVBE C1-A-A-N**

Pozn.: obr. výrobku se může lišit od skuteč. výrobku

Výrobní č.: 92889374

Kompaktní, spolehlivé, horizontální, vícestupňové odstředivé čerpadlo s axiálním vstupem s axiálním sacím a radiálním výtlačným hrdlem. Hřídel, oběžná kola a komory jsou vyrobeny z korozi-vzdorné oceli. Vtokové a výtlačné části jsou vyrobeny z litiny. Mechanická ucpávka čerpadla je speciálně konstruovaná, nevyvážený O-kroužek. Potrubí je připojeno vnitřními Whitworthovými trubkovými závity, Rp (ISO 7/1).

Čerpadlo je instalováno s 1-fázovým asynchronním motorem na nožičkách, chlazeným ventilátorem.

Další podrobnosti o výrobku

Čerpadlo a motor jsou integrovány do kompaktní a uživatelsky přívětivé konstrukce. Čerpadlo spočívá na nízké základové desce a je tak ideální pro instalaci v soustavách, v nichž se preferují kompaktní technologické jednotky.

Konstrukce a materiály podle nejnovějšího stavu techniky hřídelové ucpávky zajišťují vysokou odolnost vůči opotřebením, zlepšenou přilnavost a schopnosti provozu nasucho a dlouhou provozní životnost.

Provádění servisu čerpadla nevyžaduje zvláštní servisní nástroje. Náhradní díly jsou skladem pro rychlé dodání a jsou k dispozici jako sady, jednotlivé části nebo ve větším množství. Na www.youtube.com jsou k dispozici servisní videa.

Čerpadlo

Kombinace stavěcího kroužku a podložky Nord-lock® zajišťuje těsné a spolehlivé připevnění potrubí oběžného kola s drážkovým hřídelem čerpadla. Je možné odstranit a připojit hydraulické části ze strany čerpadla. Vstupní část, komory a výtlačná část drží dohromady čtyři rozpěrné šrouby.

Čerpadlo je instalováno s jednotkou nevyváženého O-kroužku se systémem pevného přenosu krouticího momentu. Má pevný hnací element, který zajišťuje spolehlivé otáčení všech částí. O-kroužek je dynamická sekundární ucpávka.

Těsnicí plochy:

- Materiál rotačního těsnicího kruhu: Oxid hlinitý (alumina)
- Materiál pevného sedla: Uhlíkový grafit impregnovaný syntetickou pryskyřicí

Uhlíkový grafit proti alumině je dobrá univerzální ucpávka pro nepřiliš náročné aplikace. Odolnost vůči korozi je často omezena na vodu v rozmezí pH mezi 5 a 10. Nedoporučuje se použití kapalin o teplotách vyšších než 90 °C. Ucpávka může krátce pracovat v provozu nasucho.

Materiál sekundární ucpávky: EPDM (ethylenpropylenová pryž)

EPDM má vynikající odolnost vůči horké vodě. EPDM není vhodná pro minerální oleje.



Hřídel čerpadla je připojen k hřídeli motoru levostraným závitem a těsným uložením. Hřídel nelze demontovat.

Motor

Počet	Popis
1	<p>Motor je zcela zavřený motor chlazený ventilátorem, se základními rozměry podle EN 50347. Elektrické tolerance odpovídají normě EN 60034.</p> <p>Účinnost motoru je podle IEC 60034-30 klasifikována jako IE2.</p> <p>Technické údaje</p> <p>Řídící jednotky: Frequency converter: NENÍ</p> <p>Kapalina: Čerpaná kapalina: Voda Rozsah teploty kapaliny: -20 .. 90 °C Vybraná teplota kapaliny: 20 °C Hustota: 998.2 kg/m³</p> <p>Technické parametry: Rychlost čerpadla, na které jsou založena data: 2900 ot/min Jmenovitý průtok: 1.7 m³/h Jmen. dopravní výška: 30.92 m Kód mechanické ucpávky: AVBE Schválení: CE,EAC,UKCA Atest pro pitnou vodu: ACS,NSF61 Toleranční pásmo křivky: ISO9906:2012 3B</p> <p>Materiály: Těleso čerpadla: Litina EN-GJL-200 ASTM A48-25A Oběžné kolo: Nerezová ocel EN 1.4301 AISI 304</p> <p>Instalace: Rozsah okolní teploty: -20 .. 55 °C Maximální provozní tlak: 10 bar Maximální tlak při dané teplotě: 10 bar / 40 °C 6 bar / 90 °C Typ připojení: Rp Velikost připojení sacího hrdla: 1 inch Velikost výtláčného hrdla: 1 inch Poloha výstupu: 12</p> <p>Elektrické údaje: Standard motoru: IEC Velikost rámu: 71B Třída účinnosti IE: IE2 Jmenovitý výkon - P2: 0.5 kW Frekvence el. sítě: 50 Hz Vhodné pro 50/60 Hz: N Jmenovité napětí: 1 x 220-230 V V Servisní faktor: 1.00 Jmenovitý proud: 3.30-3.15 A Rozběhový elektrický proud: 340-370 % Jmenovitá rychlost: 2750-2780 ot/min Krytí (IEC 34-5): IP55 Třída izolace (IEC 85): F Vestavěná ochrana motoru: Teplotní spínač (Bi-metal)</p>



Název společnosti:

Vypracováno:

Telefon:

Datum:

26.08.2024

Počet Popis

1 Kabel je součástí dodávky (ano/ne): N

Jiné:

Pozice svorkovnice: 12

Index minimální účinnosti, MEI \geq : 0.7

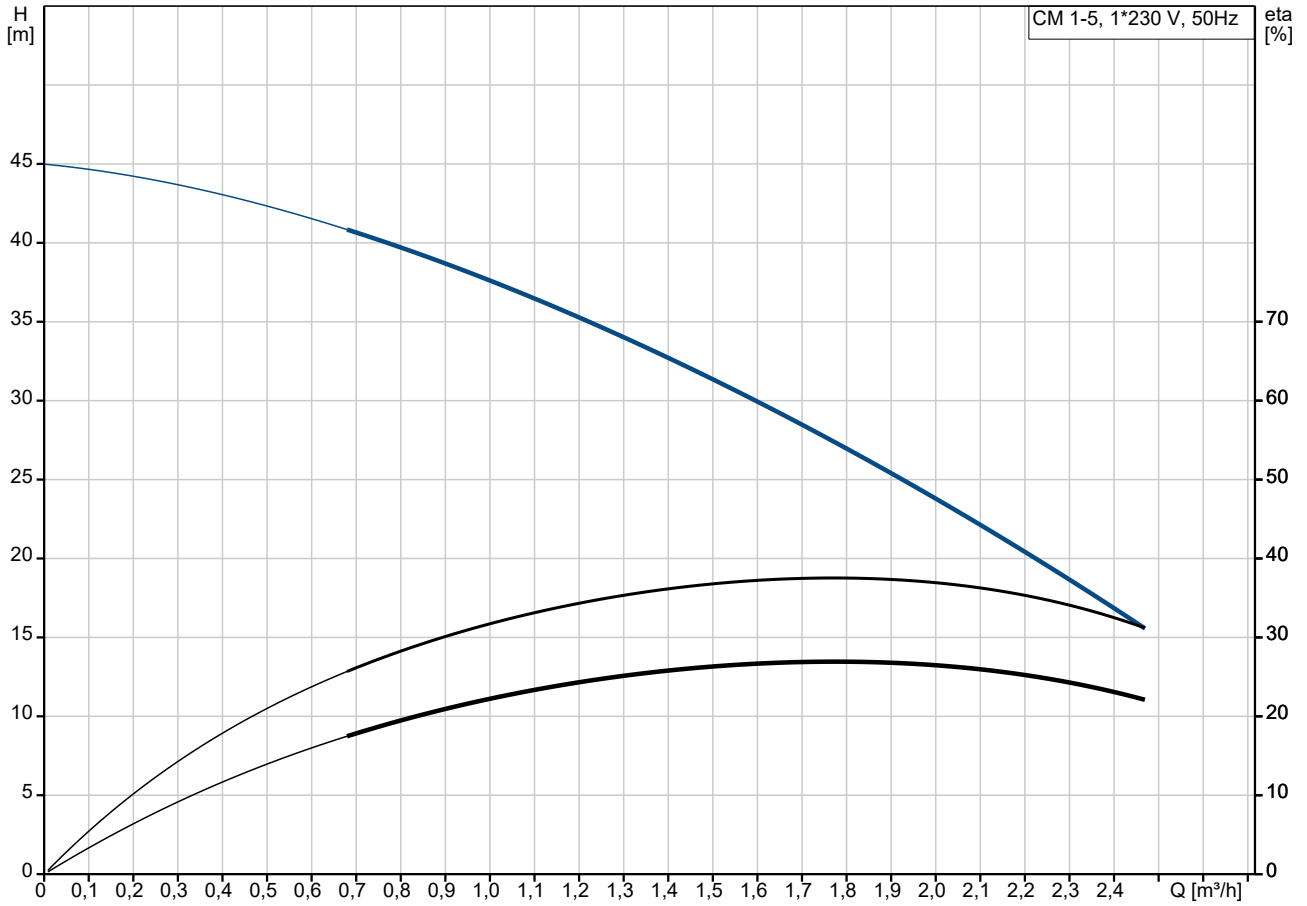
Čistá hmotnost: 12.5 kg

Hrubá hmotnost: 15 kg

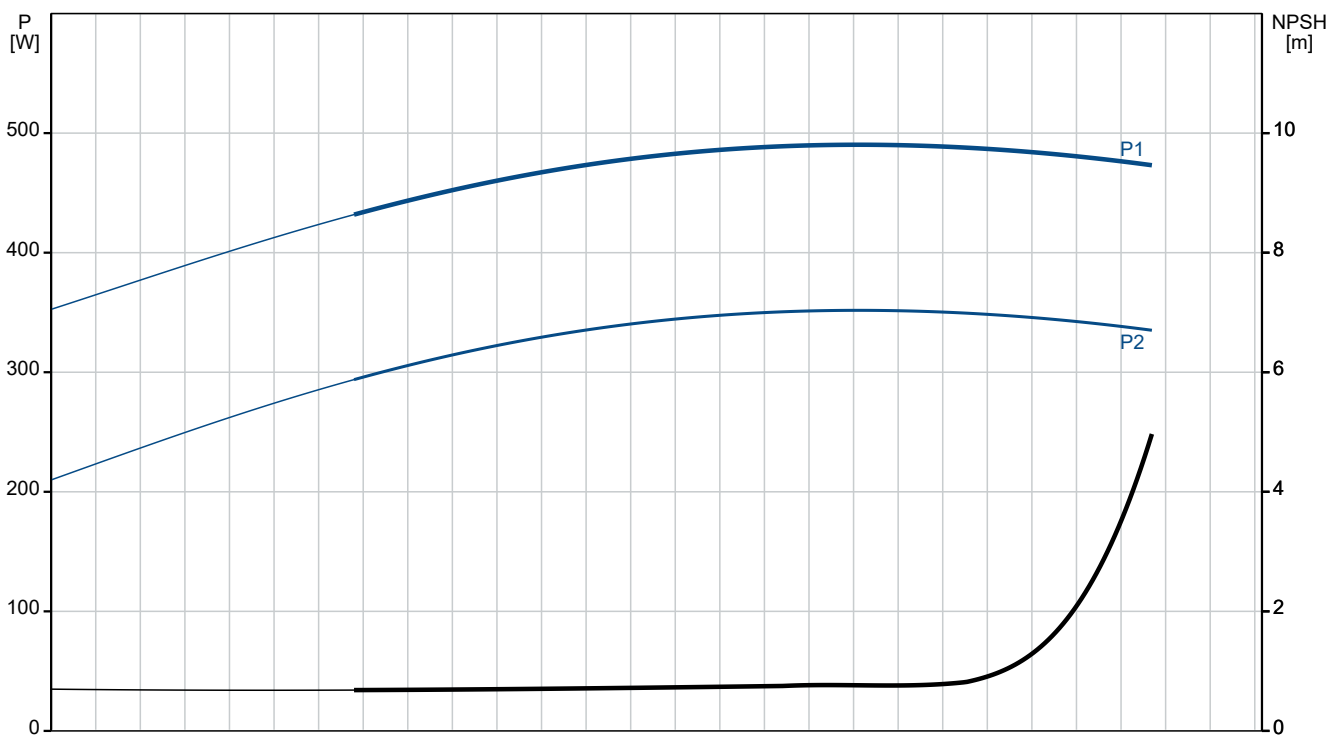
Země původu: HU

Číslo tarifu: 84137075

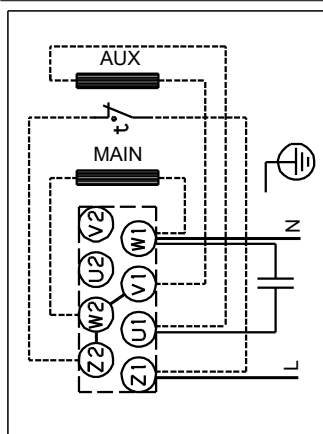
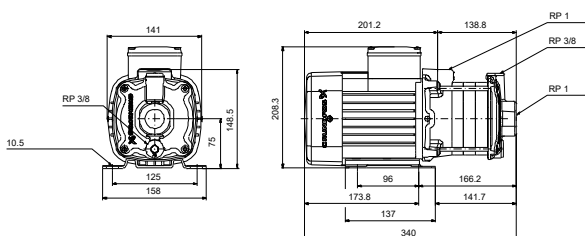
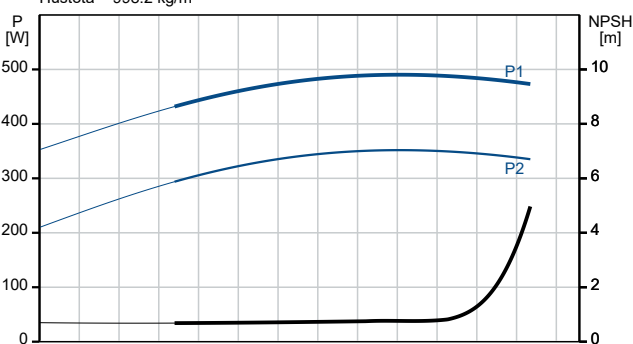
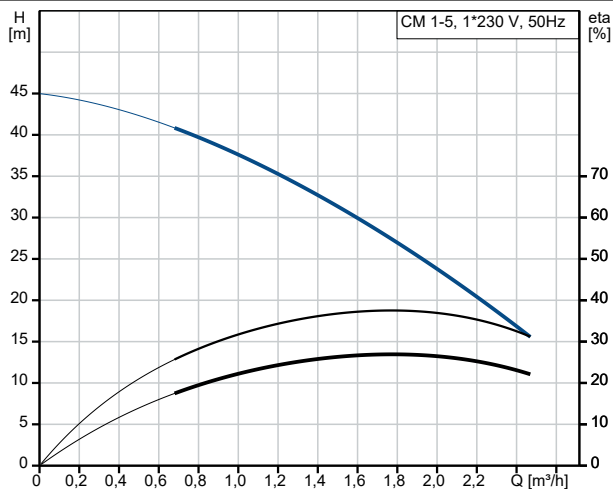
92889374 CM 1-5 A-R-A-E-AVBE C1-A-A-N 50 Hz



Čerpaná kapalina = Voda
 Teplota kapaliny během provozu = 20 °C
 Hustota = 998.2 kg/m³



Popis	Hodnota
Všeobecná informace:	
Název výrobku:	CM 1-5 A-R-A-E-AVBE C1-A-A-N
Objednávací číslo:	92889374
EAN kód::	5715121095938
Cena:	EUR 441
Technické parametry:	
Rychlost čerpadla, na které jsou založena data:	2900 ot/min
Jmenovitý průtok:	1.7 m ³ /h
Jmen. dopravní výška:	30.92 m
Oběžná kola:	5
Kód mechanické ucpávky:	AVBE
Schválení:	CE,EAC,UKCA
Atest pro pitnou vodu:	ACS,NSF61
Toleranční pásmo křivky:	ISO9906:2012 3B
Verze čerpadla:	A
Model:	A
Materiály:	
Těleso čerpadla:	Litina
Těleso čerpadla:	EN-GJL-200
Těleso čerpadla:	ASTM A48-25A
Oběžné kolo:	Nerezová ocel
Oběžné kolo:	EN 1.4301
Oběžné kolo:	AISI 304
Kód materiálového provedení:	A
Kód pryžové součásti:	E
Instalace:	
Rozsah okolní teploty:	-20 .. 55 °C
Maximální provozní tlak:	10 bar
Maximální tlak při dané teplotě:	10 bar / 40 °C
Maximální tlak při dané teplotě:	6 bar / 90 °C
Typ připojení:	Rp
Velikost připojení sacího hrdla:	1 inch
Velikost výlačného hrdla:	1 inch
Poloha výstupu:	12
Kód připojení:	R
Kapalina:	
Čerpaná kapalina:	Voda
Rozsah teploty kapaliny:	-20 .. 90 °C
Vybraná teplota kapaliny:	20 °C
Hustota:	998.2 kg/m ³
Elektrické údaje:	
Standard motoru:	IEC
Velikost rámu:	71B
Třída účinnosti IE:	IE2
Jmenovitý výkon - P2:	0.5 kW
Frekvence el. sítě:	50 Hz
Vhodné pro 50/60 Hz:	N
Jmenovité napětí:	1 x 220-230 V V
Servisní faktor:	1.00
Jmenovitý proud:	3.30-3.15 A
Rozběhový elektrický proud:	340-370 %
Jmenovitá rychlost:	2750-2780 ot/min
Krytí (IEC 34-5):	IP55
Třída izolace (IEC 85):	F
Vestavěná ochrana motoru:	Teplotní spínač (Bi-metal)
Kabel je součástí dodávky (ano/ne):	N





Název společnosti:

Vypracováno:

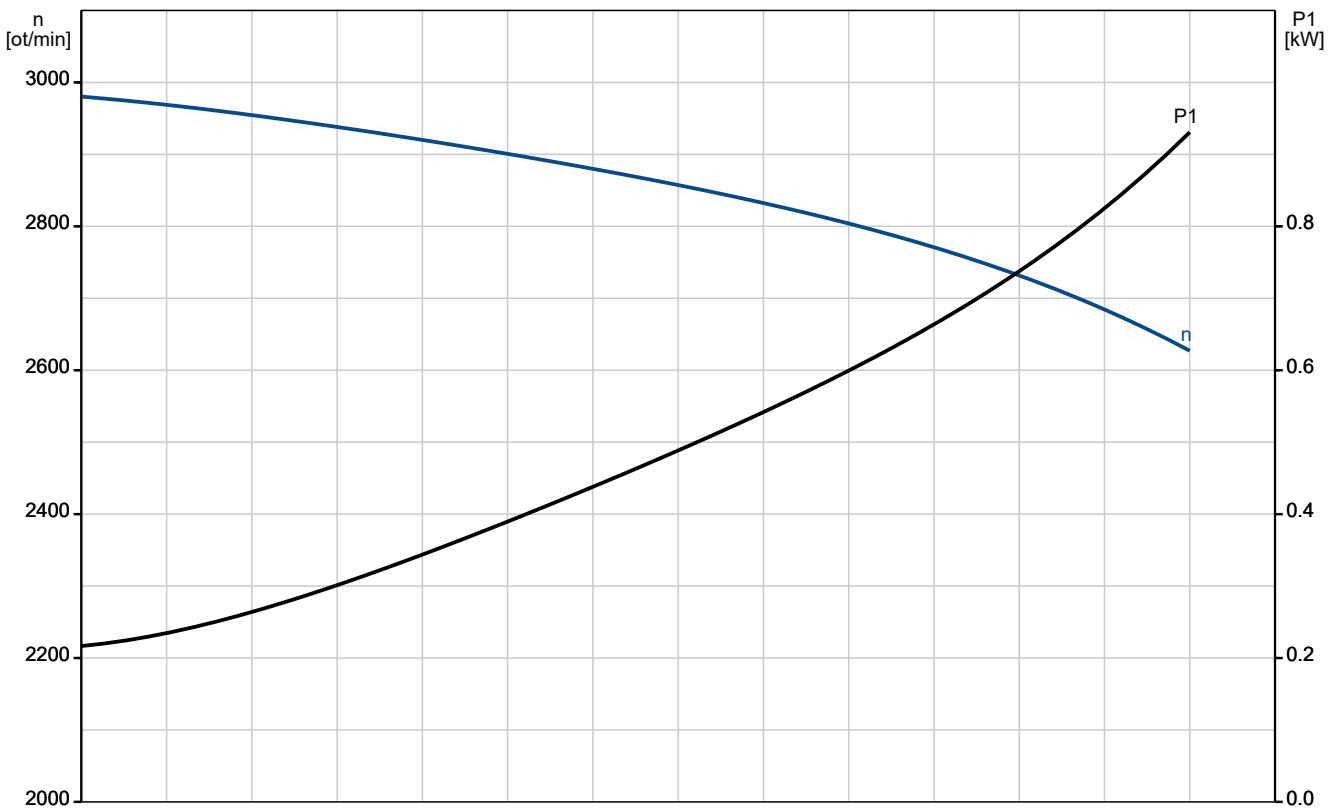
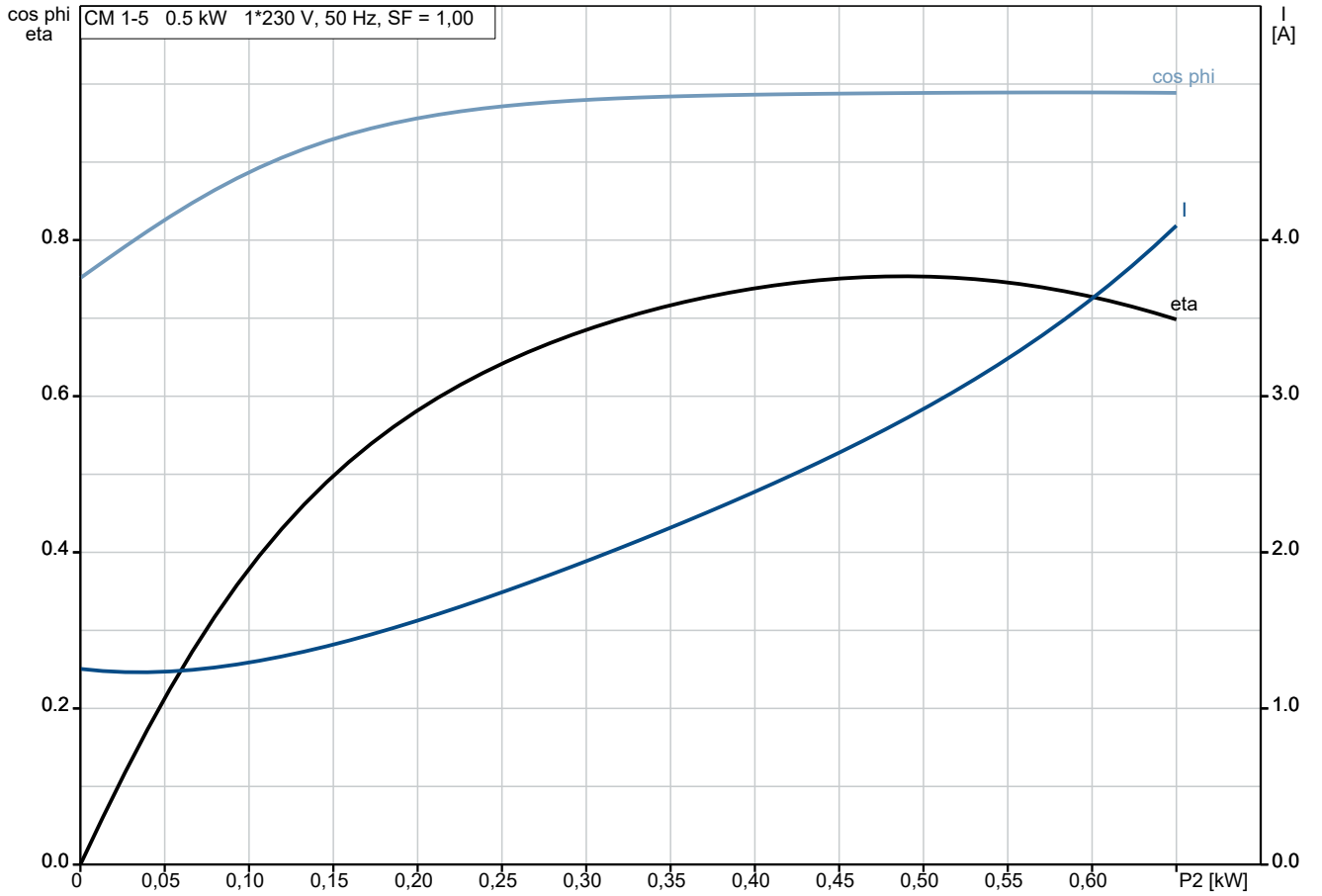
Telefon:

Datum:

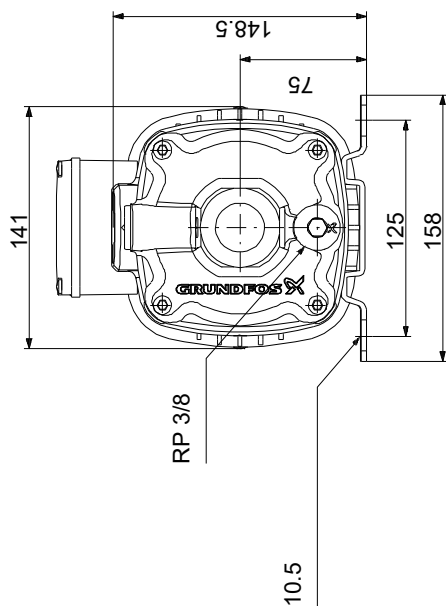
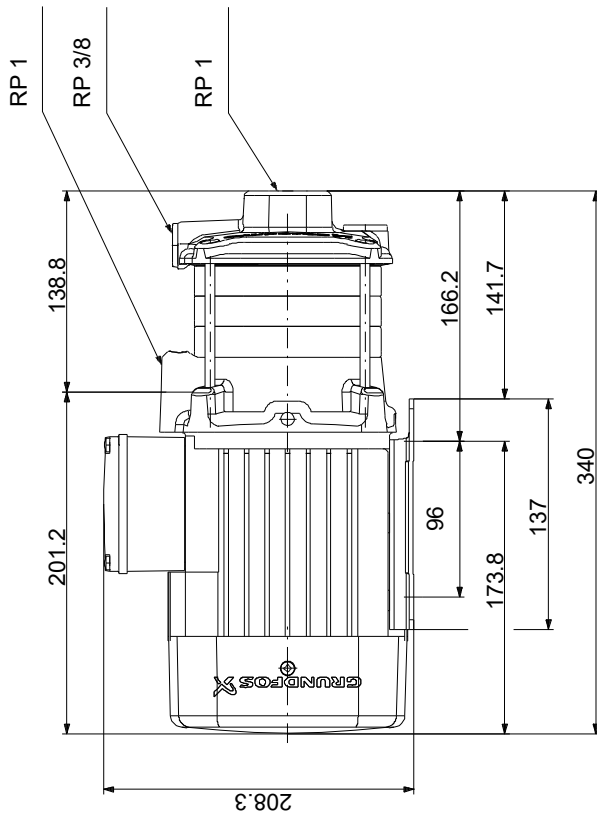
26.08.2024

Popis	Hodnota
Rídící jednotky:	
Frekvenční měnič:	NENÍ
Jiné:	
Pozice svorkovnice:	12
Index minimální účinnosti, MEI \geq :	0.7
Čistá hmotnost:	12.5 kg
Hrubá hmotnost:	15 kg
Země původu:	HU
Číslo tarifu:	84137075

92889374 CM 1-5 A-R-A-E-AVBE C1-A-A-N 50 Hz

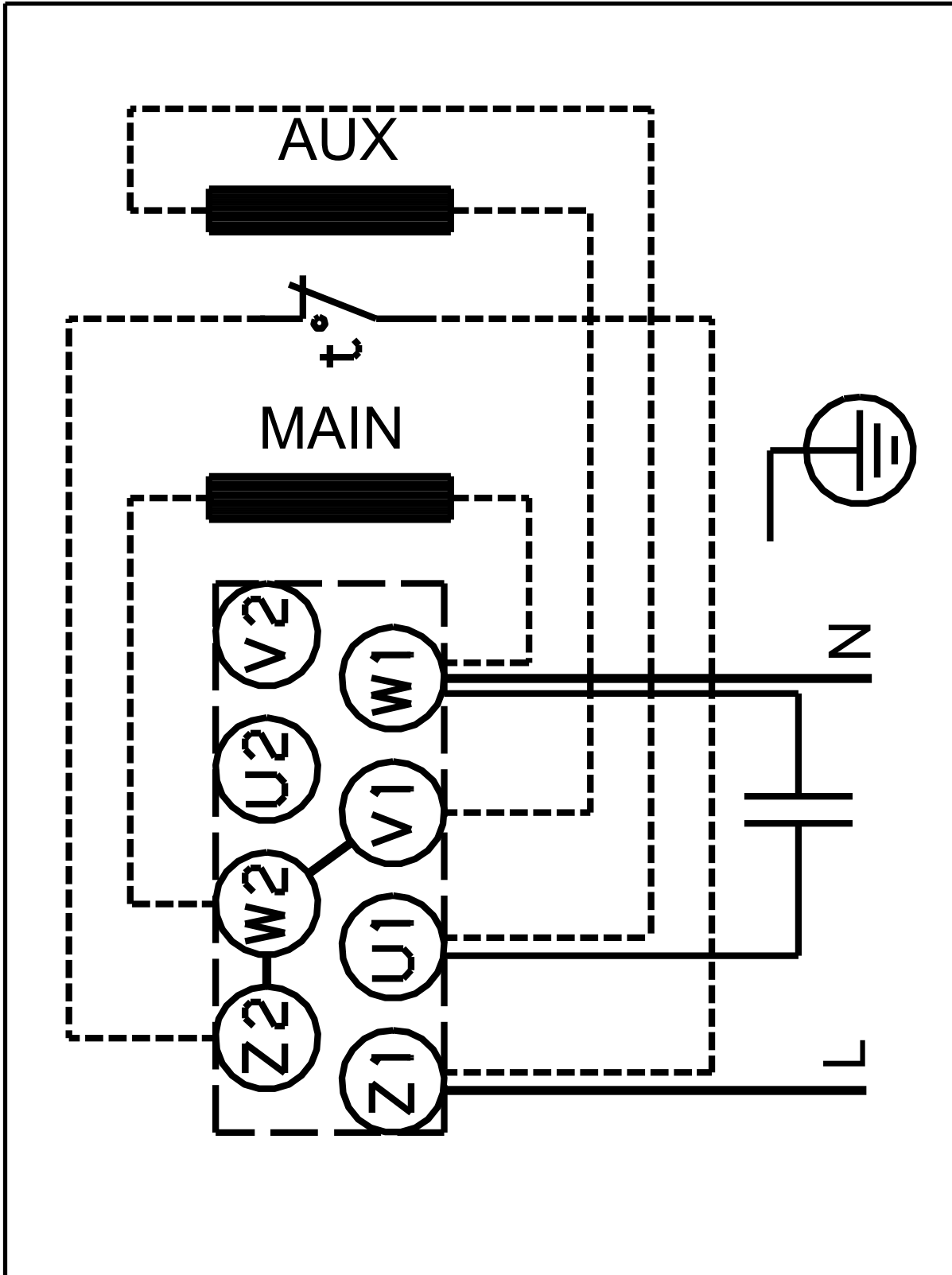


92889374 CM 1-5 A-R-A-E-AVBE C1-A-A-N 50 Hz



Poznámka! Všechny jednotky musí být v[mm] jestliže není uvedeno jinak.
Poznámka: tento zjednodušený rozměrový náčrtek nezobrazuje všechny detaily.

92889374 CM 1-5 A-R-A-E-AVBE C1-A-A-N 50 Hz



Upozornění! Všechny jednotky jsou v [mm], pokud není uvedeno jinak!