

# GENIX

AUTOMATICKÉ PŘEČERPÁVACÍ STANICE





### TECHNICKÁ DATA

**Rozsah teploty kapaliny:**

Od 0 °C do + 50 °C

**Čerpaná kapalina:**

Odpadní voda obsahující fekálie, v souladu dle EN 12050-3

**Certifikace:** VDE-GS, LGA, VDE-EMC

**Objem nádrže a dodávané množství:** schváleno pro objem 6 a 9 litrů, dle normy EN 12050-3

**Stupeň krytí:** IP44

### POUŽITÍ

Použití je potřebné v případech, kdy odpadní vody pocházející z WC, sprchy, umyvadla nebo bidetu není možno napojit přímo na potrubí gravitační kanalizační sítě.

GENIX 110 je určen pro WC a je možné připojit další vstup například umyvadlo. GENIX 130 je určen pro WC a je možné připojit další tři zařizovací předměty, jako jsou např. sprchový kout, umyvadlo a bidet. GENIX typy mají standardně přední WC připojení. Rozdílem u typu GENIX WL je boční připojení WC, které je speciálně navrženo pro nástěnné WC nebo pro případy, kde není dostatek místa za WC. Nabízené typy vynikají tichým chodem, zvláště vylepšená verze Comfort. Čerpadlo je výkonné a spolehlivé s mělnicím systémem, který má lopatky z poniklované nerezové oceli. Velmi snadná údržba v případě blokace motoru, s možností odpojení dílčí sestavy motoru pouze s pomocí dvou šroubů. Navíc systém obsahuje vypouštěcí ventil, který umožní čistou a bezproblémovou údržbu. Integrované zpětné ventily v přívodním potrubí, a u typu 130 i v bočních spodních otvorech. K dispozici je jako příslušenství, akustický alarm proti zaplavení a trubkový adaptér pro přizpůsobení Genix pro většinu stávajících zařízení.

### CHARAKTERISTIKA

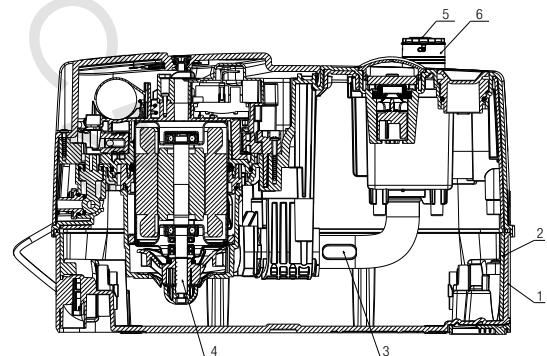
Nádrž z (baryum) 15% polypropylenu. Verze Comfort, zvukotěsný kryt (baryum) 70% polypropylenu. Oběžné kolo v PPO 30% GF. Hřídel motoru z nerezové oceli. Brusné čepele z poniklované nerezové ocele.

### CHARAKTERISTIKA MOTORU

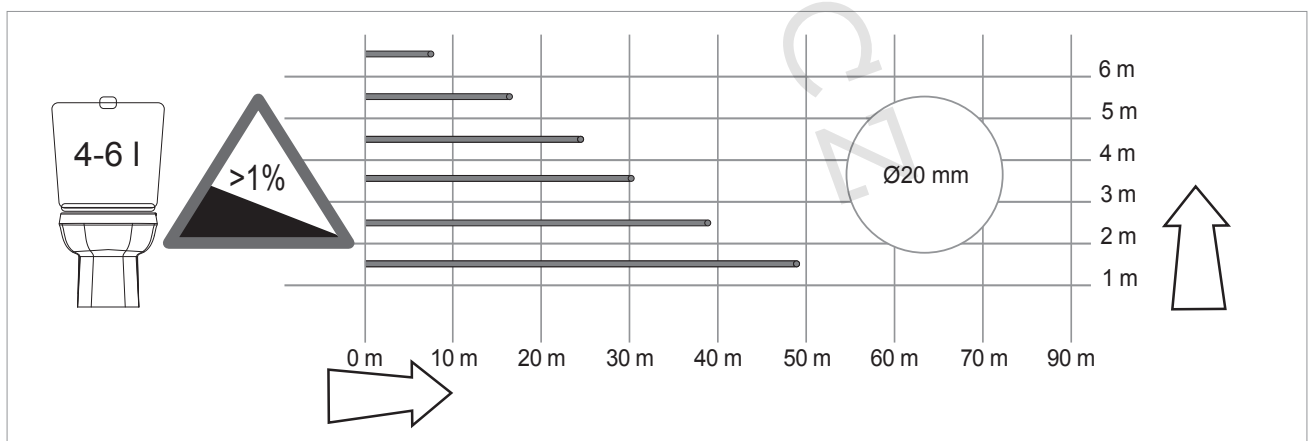
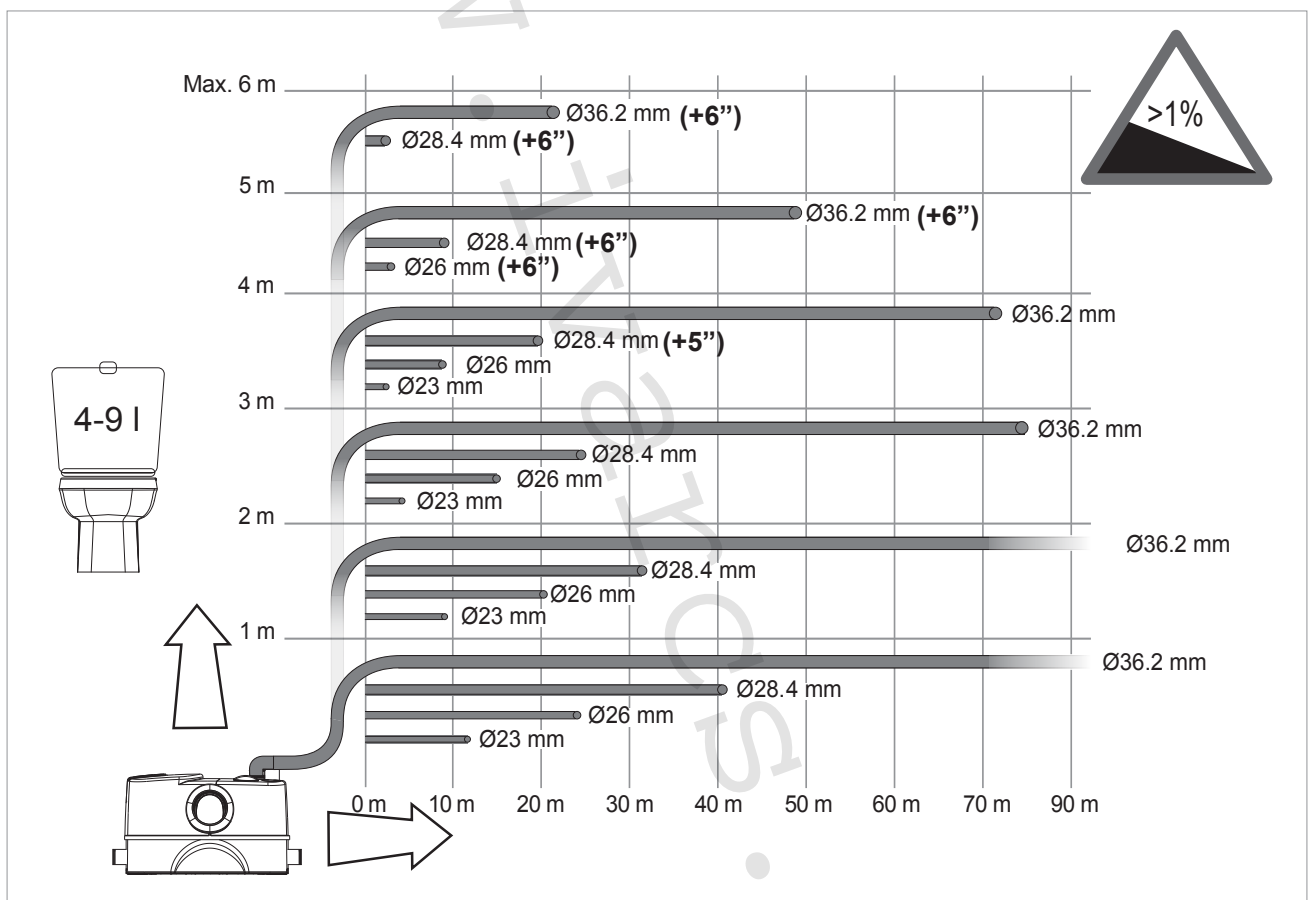
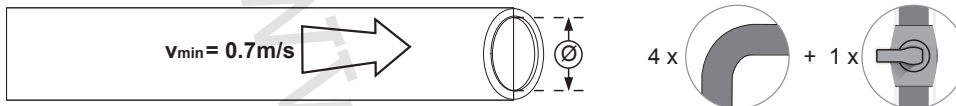
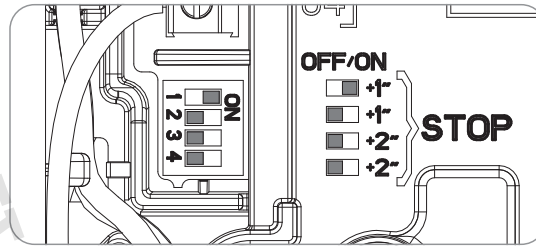
Asynchronní motor z nerezové oceli.  
Hřídel a plášť motoru z nerezové oceli.  
Tepelná ochrana proti přehřátí. Hřídel motoru odolná proti opotřebení.

### MATERIÁLY

| POZICE | POPIS                      | MATERIÁLY                    |                       |
|--------|----------------------------|------------------------------|-----------------------|
| 1      | NÁDRŽ                      | PP 15% BARYUM                |                       |
| 2      | ZVUKOTĚSNÝ KRYT            | PP 70% BARYUM                |                       |
| 3      | POTRUBÍ                    | EPDM                         |                       |
| 4      | GENIX COMFORT<br>V230-50Hz | PLÁŠŤ MOTORU                 | AISI 304              |
|        |                            | HŘÍDEL MOTORU                | AISI 416              |
|        |                            | OBĚŽNÉ KOLO                  | PPO 30% sklen. vlákno |
|        |                            | ČEPELE - STATOR              | AISI 304              |
|        |                            | MATICE OB. KOLA              | PPO 30% sklen. vlákno |
|        |                            | ROTOR                        | AISI 420              |
|        |                            | PŘÍRUBA                      | PP 30% sklen. vlákno  |
|        |                            | TĚLESO ČERPADLA              | PP 30% sklen. vlákno  |
|        |                            | VYROV. KROUŽEK               | PP 30% sklen. vlákno  |
|        |                            | DIFUSOR                      | PP 30% sklen. vlákno  |
| 5      | KLAPKY                     | TĚLESO ZPĚTNÉ KLAPKY         | PP 30 sklen. vlákno   |
|        |                            | OVÁLNÁ KLAPKA                | EPDM                  |
|        |                            | O-KROUŽEK -3118 29.82 X 2.62 | NBR                   |
| 6      | PŘÍVODNÍ POTRUBÍ           | PP 30 sklen. vlákno          |                       |

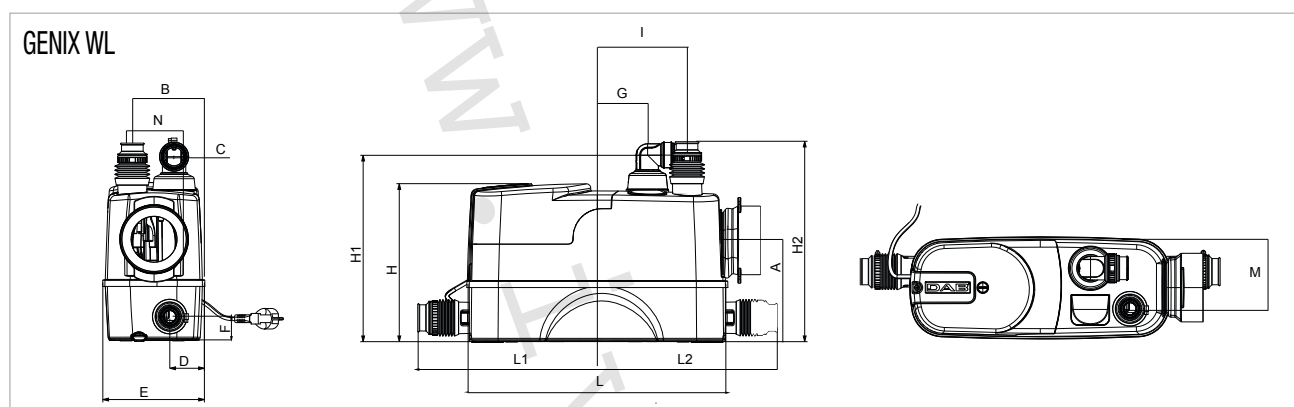
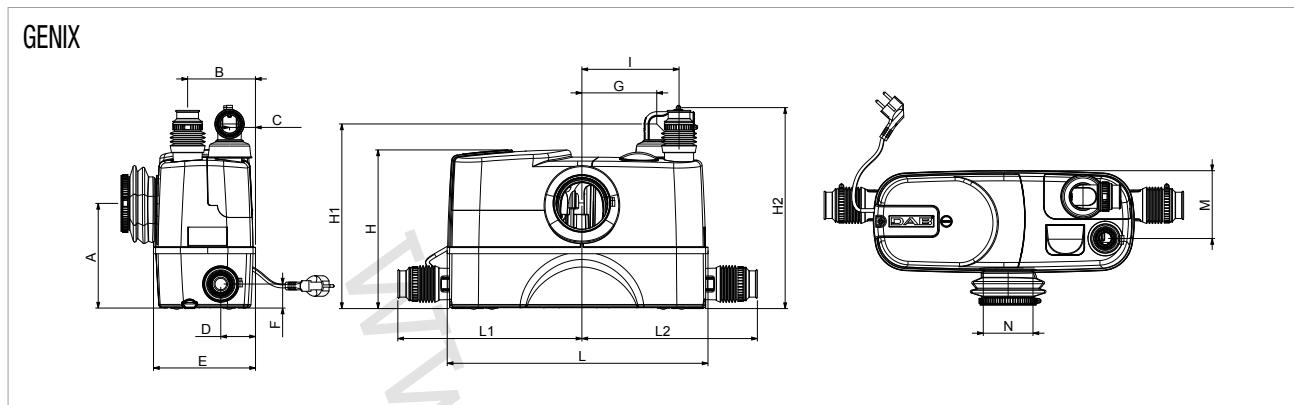


### INSTRUKCE



# GENIX - AUTOMATICKÉ PŘEČERPÁVACÍ STANICE

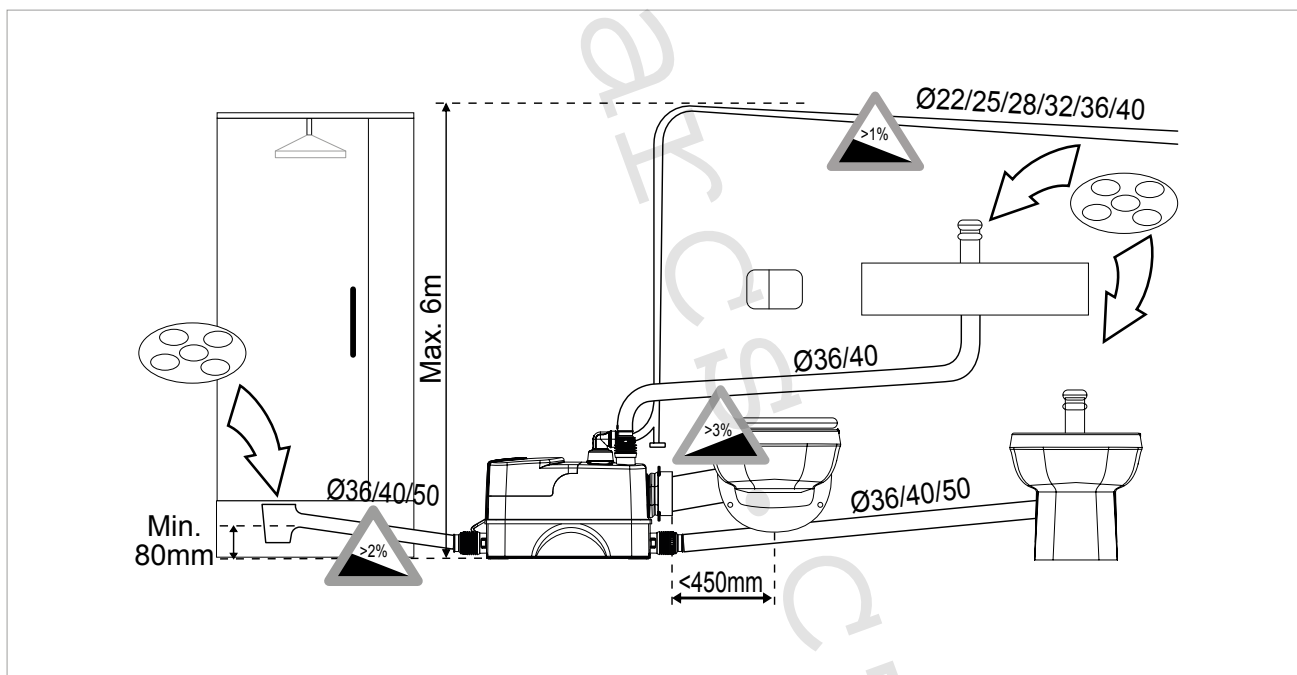
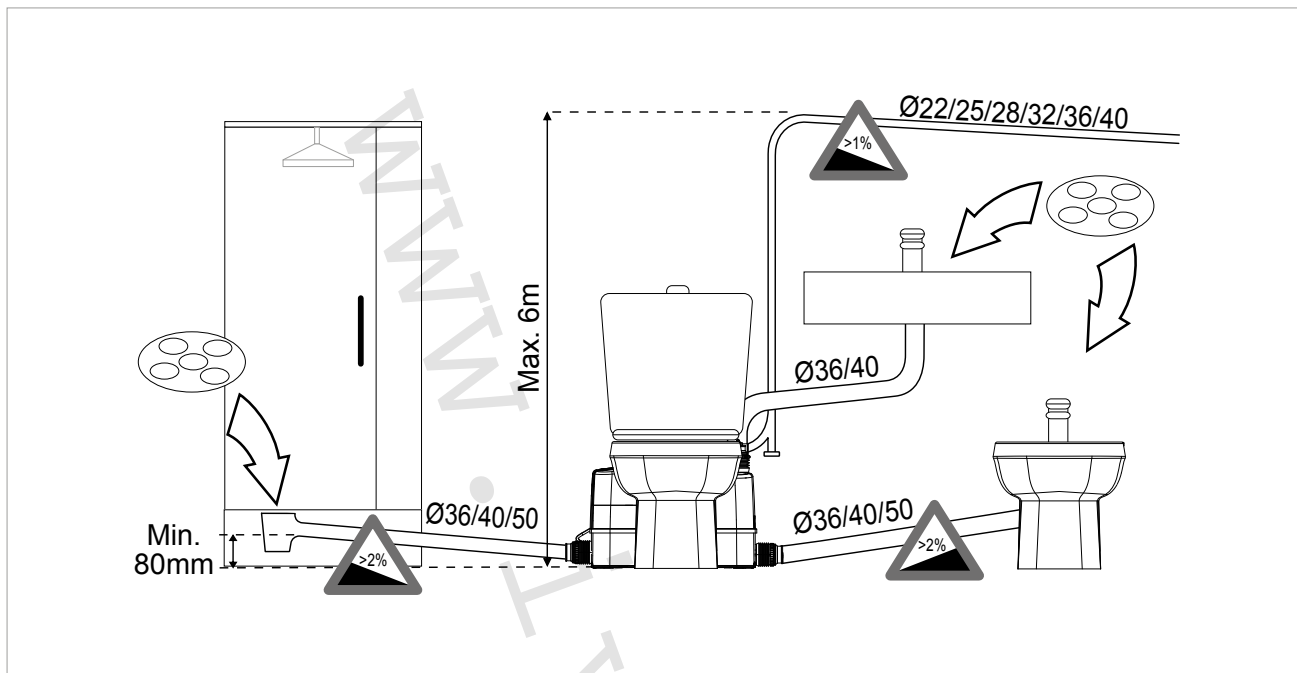
Rozsah teploty kapaliny od 0 °C do + 50 °C



| MODEL             | ELEKTRICKÁ DATA |              |              |      |         |
|-------------------|-----------------|--------------|--------------|------|---------|
|                   | NAPĚTÍ<br>50 Hz | P1 MAX<br>kW | P2 JMENOVITÝ |      | In<br>A |
|                   |                 |              | kW           | HP   |         |
| GENIX 110         | 1 x 230 V ~     | 490          | 0,32         | 0,44 | 2,3     |
| GENIX 130         | 1 x 230 V ~     | 490          | 0,32         | 0,44 | 2,3     |
| GENIX COMFORT 110 | 1 x 230 V ~     | 490          | 0,32         | 0,44 | 2,3     |
| GENIX COMFORT 130 | 1 x 230 V ~     | 490          | 0,32         | 0,44 | 2,3     |
| GENIX WL 110      | 1 x 230 V ~     | 490          | 0,32         | 0,44 | 2,3     |
| GENIX WL 130      | 1 x 230 V ~     | 490          | 0,32         | 0,44 | 2,3     |

| MODEL             | A   | B   | C  | D  | E   | F  | G   | H   | H1  | H2  | I   | L   | L1  | L2  | M   | N  | ROZMĚRY BALENÍ |     |     | OBJEM<br>(mc) | HMOT.<br>Kg |
|-------------------|-----|-----|----|----|-----|----|-----|-----|-----|-----|-----|-----|-----|-----|-----|----|----------------|-----|-----|---------------|-------------|
|                   |     |     |    |    |     |    |     |     |     |     |     |     |     |     |     |    | L/A            | L/B | H   |               |             |
|                   |     |     |    |    |     |    |     |     |     |     |     |     |     |     |     |    | GENIX 110      | 183 | 118 |               |             |
| GENIX 130         | 183 | 118 | 45 | 60 | 178 | 42 | 178 | 277 | 323 | 351 | 170 | 456 | 322 | 307 | 118 | 87 | 538            | 227 | 426 | 0,0520        | 10,6        |
| GENIX COMFORT 110 | 183 | 118 | 45 | /  | 178 | /  | 178 | 277 | 323 | 351 | 170 | 456 | /   | /   | 118 | 87 | 538            | 227 | 426 | 0,0520        | 11,5        |
| GENIX COMFORT 130 | 183 | 118 | 45 | 60 | 178 | 42 | 178 | 277 | 323 | 351 | 170 | 456 | 322 | 307 | 118 | 87 | 538            | 227 | 426 | 0,0520        | 12          |
| GENIX WL 110      | 183 | 125 | 56 | /  | 178 | /  | 80  | 277 | 322 | 346 | 150 | 456 | /   | /   | 125 | 87 | 538            | 227 | 426 | 0,052         | 10          |
| GENIX WL 130      | 183 | 125 | 56 | 60 | 178 | 42 | 80  | 277 | 322 | 346 | 150 | 456 | 322 | 307 | 125 | 87 | 538            | 227 | 426 | 0,052         | 10,3        |

### INSTALACE





### TECHNICKÁ DATA

**Rozsah teploty kapaliny:**

Od 0 °C do + 75 °C, maximálně až do + 90 °C do 30 min.

**Čerpaná kapalina:**

Odpadní voda obsahující fekálie, v souladu dle EN 12050-3

**Certifikace:** LGA

**Provozní rozsah:** od 1 do 9 m<sup>3</sup>/h s výtlačnou výškou až do 8 m

**Stupeň krytí:** IP44

### POUŽITÍ

Použití je potřebné v případech, kdy odpadní vody není možno napojit přímo na potrubí gravitační kanalizační sítě.

GENIX VT 010 je určen pro připojení jednoho odtokového zařízení jako je například umyvadlo. GENIX VT 030 má možnost připojit tři zařizovací předměty, jako jsou např. sprchový kout, vana a bidet. Nabízené typy vynikají tichým chodem a výkonným motorem, který může pracovat s teplotou do 90 °C. Čerpadlo je výkonné a spolehlivé s mělnícím systémem, který má lopatky z poniklované nerezové oceli. Velmi snadná údržba v případě blokáce motoru, s možností odpojení dílčí sestavy motoru pouze s pomocí dvou šroubů. Navíc systém obsahuje vypouštěcí ventil, který umožní čistou a bezproblémovou údržbu. Integrované zpětné ventily v přívodním potrubí, a u typu 030 i v bočních spodních otvorech. K dispozici je jako příslušenství, akustický alarm proti zaplavení a trubkový adaptér pro přizpůsobení GENIX pro většinu stávajících zařízení.

### CHARAKTERISTIKA

Nádrž z (baryum) 15% polypropylenu. Oběžné kolo v PPO 30% GF. Hřídel motoru z nerezové oceli.

### CHARAKTERISTIKA MOTORU

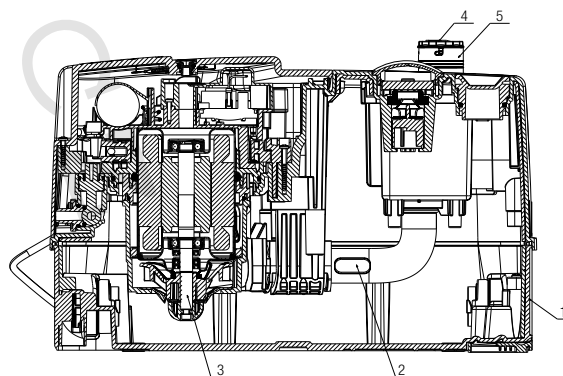
Asynchronní motor z nerezové oceli.

Hřídel a plášť motoru z nerezové oceli.

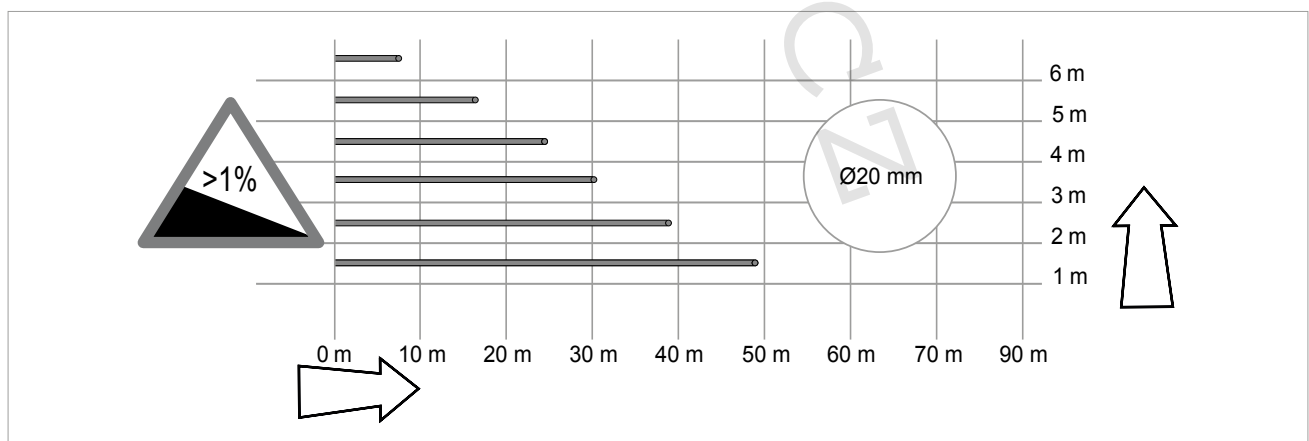
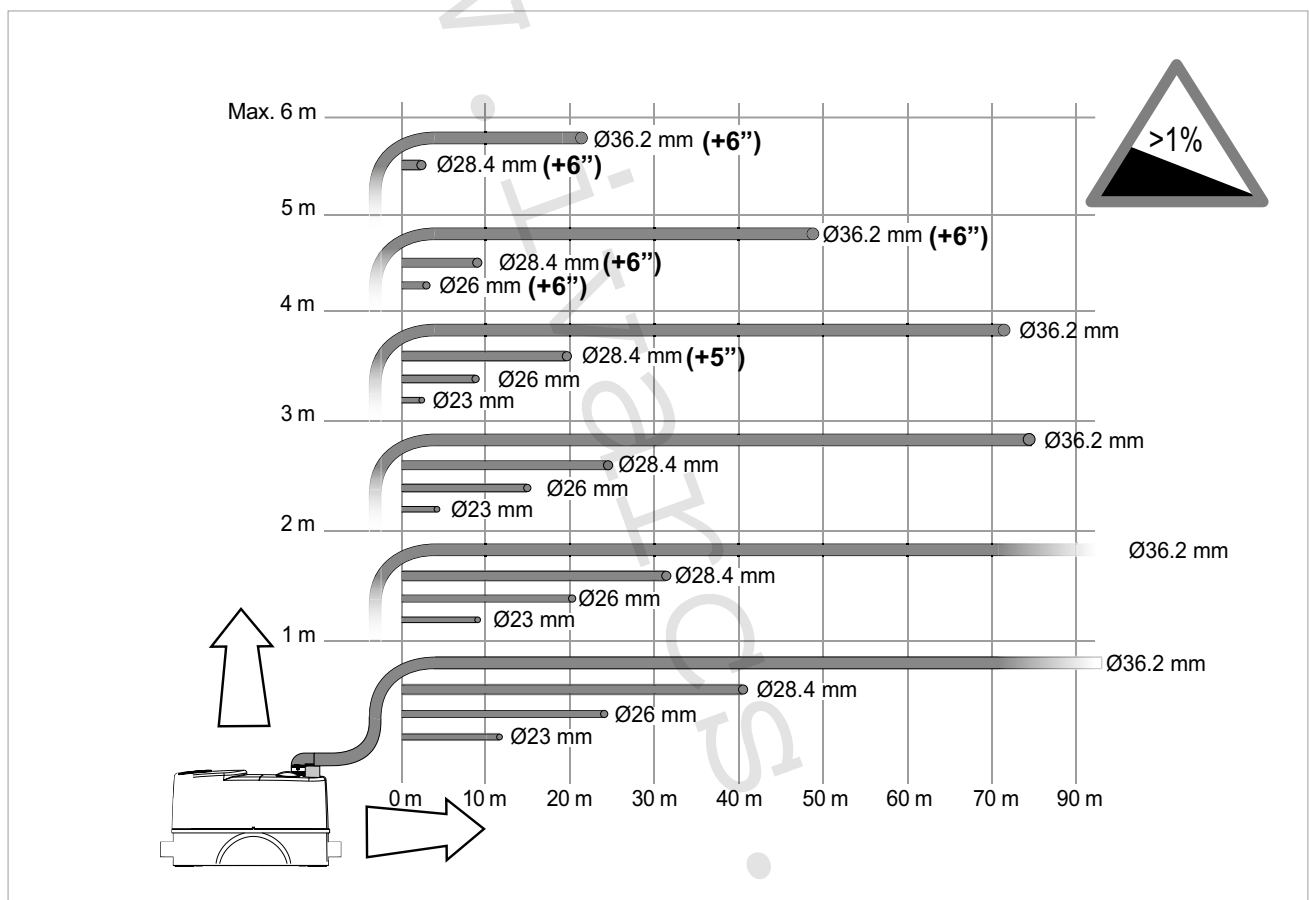
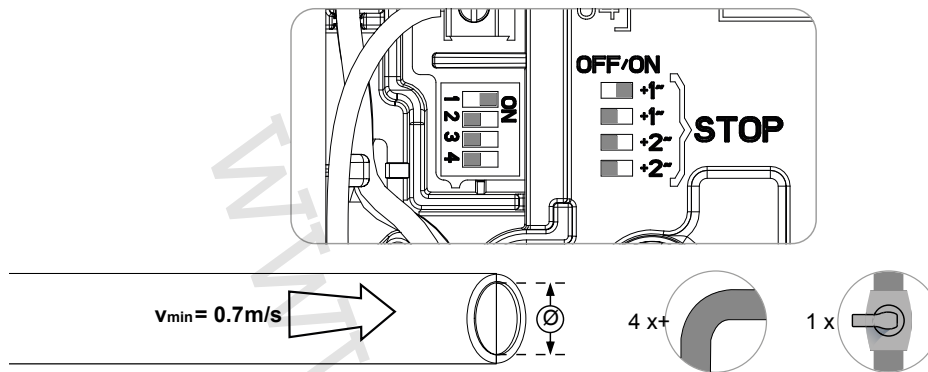
Teplná ochrana proti přehřátí. Hřídel motoru odolná proti opotřebení.

### MATERIÁLY

| POZICE | POPIS                 | MATERIÁLY                    |                       |
|--------|-----------------------|------------------------------|-----------------------|
| 1      | NÁDRŽ                 | PP 15% BARYUM                |                       |
| 2      | POTRUBÍ               | EPDM                         |                       |
| 3      | GENIX VT<br>V230-50Hz | PLÁŠŤ MOTORU                 | AISI 304              |
|        |                       | HŘÍDEL MOTORU                | AISI 416              |
|        |                       | OBĚŽNÉ KOLO                  | PPO 30% sklen. vlákno |
|        |                       | MATICE OB. KOLA              | PPO 30% sklen. vlákno |
|        |                       | PŘÍRUBA                      | PP 30% sklen. vlákno  |
|        |                       | TĚLESO ČERPADLA              | PP 30% sklen. vlákno  |
|        |                       | VYROV. KROUŽEK               | PP 30% sklen. vlákno  |
|        |                       | DIFUSOR                      | PP 30% sklen. vlákno  |
|        |                       | TĚLESO ZPĚTNÉ KLAPKY         | PP 30 sklen. vlákno   |
|        |                       | OVÁLNÁ KLAPKA                | EPDM                  |
| 4      | KLAPKY                | O-KROUŽEK -3118 29.82 X 2.62 | NBR                   |
|        |                       |                              |                       |
| 5      | PŘÍVODNÍ POTRUBÍ      | PP 30 sklen. vlákno          |                       |

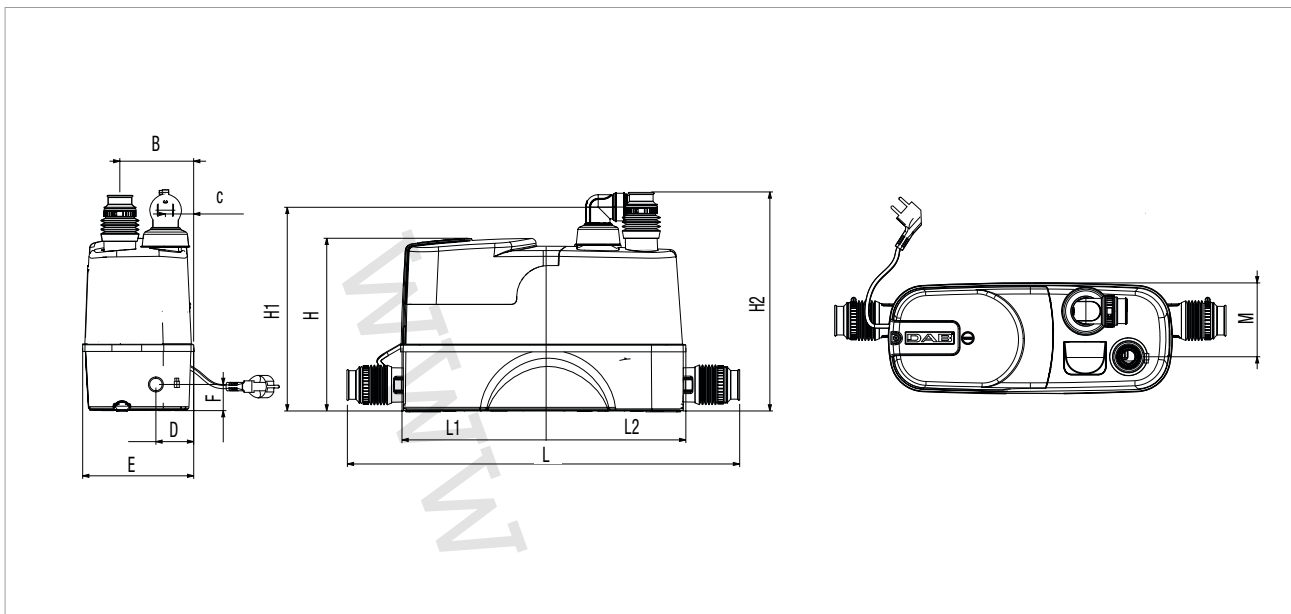


### INSTRUKCE



# GENIX VT - AUTOMATICKÉ PŘEČERPÁVACÍ STANICE

Rozsah teploty kapaliny od 0 °C do + 75 °C

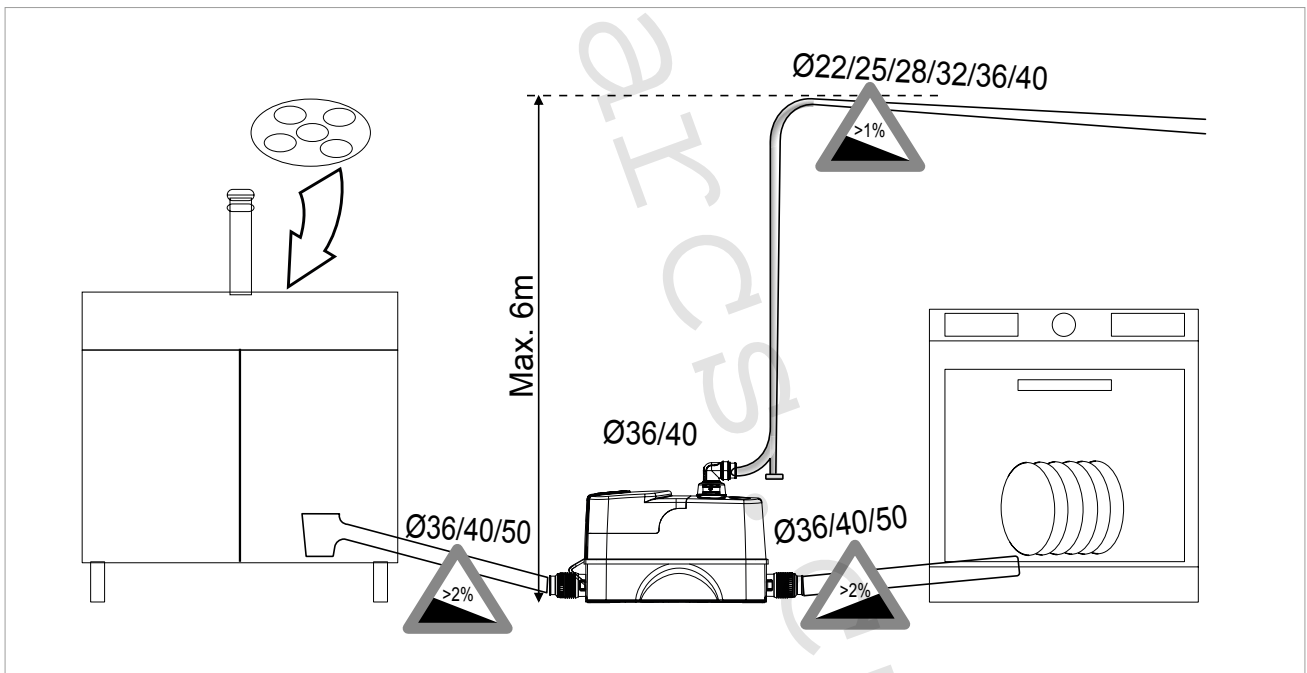
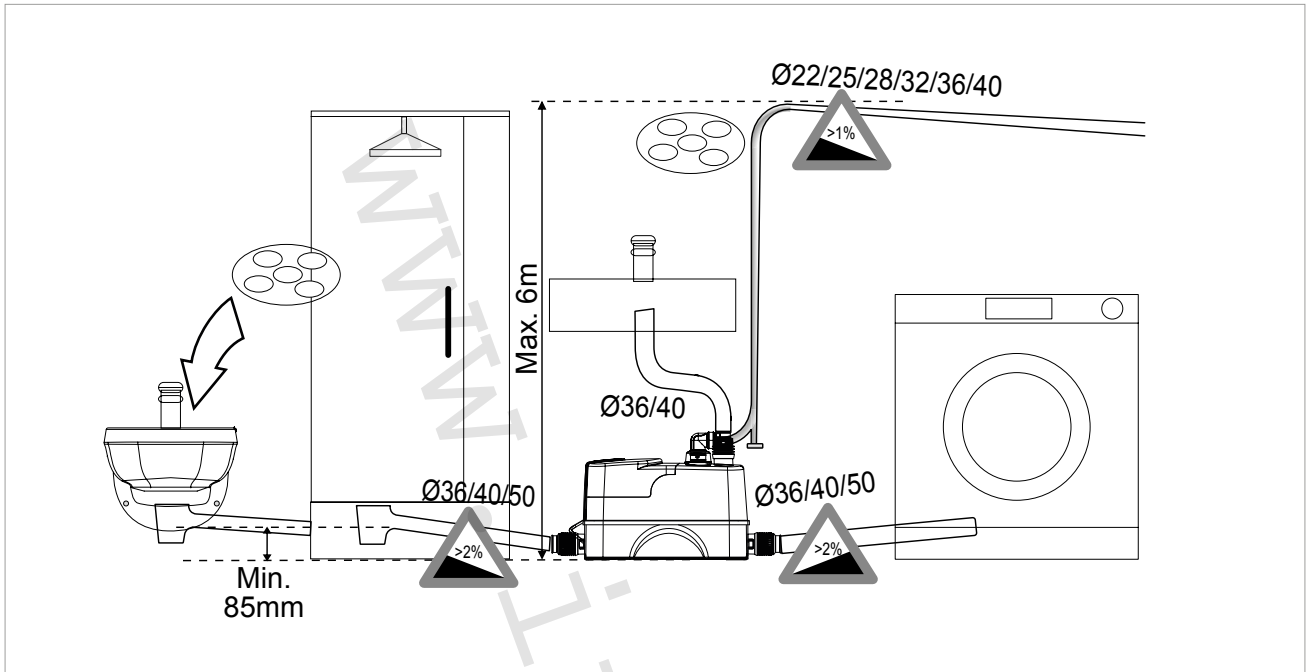


| MODEL        | ELEKTRICKÁ DATA |              |              |      |         |
|--------------|-----------------|--------------|--------------|------|---------|
|              | NAPĚTÍ<br>50 Hz | P1 MAX<br>kW | P2 JMENOVITÝ |      | In<br>A |
|              |                 |              | kW           | HP   |         |
| GENIX VT 010 | 1 x 230 V ~     | 530 W        | 0,32         | 0,44 | 2,5     |
| GENIX VT 030 | 1 x 230 V ~     | 530 W        | 0,32         | 0,44 | 2,5     |

| MODEL        | A   | B   | C  | D  | E   | F  | G  | H   | H1  | H2  | I   | L   | L1  | L2  | M   | N | ROZMĚRY BALENÍ |     |     | OBJEM<br>(mc) | HMOT.<br>Kg |
|--------------|-----|-----|----|----|-----|----|----|-----|-----|-----|-----|-----|-----|-----|-----|---|----------------|-----|-----|---------------|-------------|
|              | L/A | L/B | H  |    |     |    |    |     |     |     |     |     |     |     |     |   |                |     |     |               |             |
| GENIX VT 010 | 183 | 125 | 56 | /  | 178 | /  | 80 | 277 | 322 | 346 | 150 | 456 | /   | /   | 125 | / | 538            | 227 | 426 | 0,052         | 10          |
| GENIX VT 030 | 183 | 125 | 56 | 60 | 178 | 42 | 80 | 277 | 322 | 346 | 150 | 456 | 322 | 307 | 125 | / | 538            | 227 | 426 | 0,052         | 10,3        |





### INSTALACE



# PŘÍSLUŠENTVÍ

## AUTOMATICKÉ PŘEČERPÁVACÍ STANICE

| AKUSTICKÝ ALARM  | POPIS   |
|--|---|
|  A black cylindrical acoustic alarm device with a circular top and a rectangular base, mounted on a small printed circuit board with two wires extending from it. | <p><b>AKUSTICKÝ ALARM</b><br/>- pro kontrolu maximální hladiny v nádobě</p> |
| ADAPTÉR  | POPIS   |
|  A white plastic adapter consisting of a short cylindrical tube with a larger diameter end on one side and a smaller diameter end on the other.                   | <p><b>ADAPTÉR</b><br/>- pro připojení výtlaku z levé strany</p>             |

**DNA**<sup>®</sup>  
PUMPS SELECTOR



# Návrhový program