

Tento druh přírubového filtru je využíván k zachycování mechanických nečistot v potrubí, které obsahuje pracovní médium. Používá se ve vytápěcích a chladících systémech, vodárenství, potravinářství a průmyslových odvětvích.

### Oblasti použití

- pro technická zařízení budov (vytápění, chlazení, vzduchotechnika, vodárenství)
- pro průmyslové aplikace

### Provozní údaje

- DN50-DN400, PN16

Teplota (°C)	Pracovní tlak (MPa)
120	1,6
200	1,3
300	1,0

### Materiálové provedení

- těleso: šedá litina GG25
- síto: nerez AISI 304

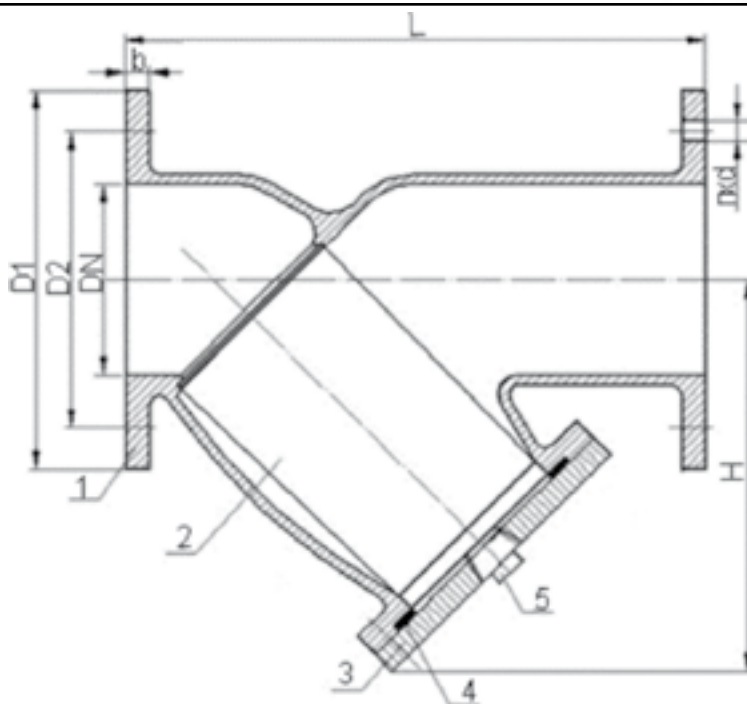
### Médium

- voda nebo neutrální roztoky
- směsi voda/glykol
- jiné médium na dotaz

### Varianty na přání

- těleso z tvárné litiny GGG40
- síto nerez AISI 316





### Rozměry:

DN	D1	L	b	H	D2	nxd
40						
50	165	220	20	120	125	4-19
65	185	270	20	140	145	4-19
80	200	290	22	170	160	8-19
100	220	350	24	220	180	8-19
125	250	390	26	260	210	8-19
150	285	440	26	300	240	8-23
200	340	540	30	360	295	8-23
250	405	660	32	440	355	12-28
300	460	720	32	525	410	12-28
350	520	949	36	640	470	12-28
400	580	1079	38	700	525	16-31

### Materiály:

Pozice	Název součásti	D71 118 616.P
1	Těleso	šedá litina - GG25
2	Síto	nerez - AISI 304
3	Víko	šedá litina - GG25
4	Těsnění	Grafit/PTFE
5	Vypouštěcí šroub	šedá litina-GG25

**BRNO - centrála**  
 U Svitavy 1, 618 00 Brno  
 Tel.: 548 422 611  
 Fax: 548 422 612  
 obchod@pumpa.cz

**PRAHA**  
 U Pekáren 2, 102 00 Praha 10  
 Tel.: 272 011 611  
 Fax: 272 011 616  
 praha@pumpa.cz

**OLMOUC**  
 Dolní Novosadská 69/67, 779 00 Olomouc  
 Tel.: 585 226 892  
 Fax: 585 229 180  
 olomouc@pumpa.cz

bezplatná telefonní linka: 800 100 763

[www.pumpa.cz](http://www.pumpa.cz)